

Общество с ограниченной ответственностью  
«Научно-техническая компания ПРИБОРЭНЕРГО»

**Блок конденсаторов  
БК-3300**

Паспорт  
Руководство по эксплуатации  
ТЛСП.673821.001ПСРЭ

Чебоксары  
2026

## Оглавление

1	Основные сведения об изделии.....	3
2	Комплектность.....	3
3	Сроки службы и хранения, гарантии изготовителя.....	3
4	Требования безопасности.....	3
5	Обслуживание.....	4
6	Условия транспортирования.....	4
7	Условия хранения и утилизации.....	4
8	Указание по эксплуатации.....	4
9	Свидетельство о приемке.....	4
	Приложение А (обязательное).....	5
10	Лист регистрации изменений.....	6

## 1 Основные сведения об изделии

Блок конденсаторов БК-3300 (далее – блок) предназначен для использования в качестве емкостного накопителя энергии, подключаемого в цепь постоянного тока.

Технические характеристики блока приведены в таблице 1.

Таблица 1 – Технические характеристики

Параметр	Значение
Габаритные размеры, не более, мм	130,8x120x70,5
Номинальное напряжение, VDC	220
Емкость, мкФ	3300
Сопротивление цепи заряда, кОм	2
Сопротивление цепи разряда, кОм	510
Горючесть корпуса	Не горючий
Относительная влажность, не более, в процентах (%)	80,00
Масса, не более, кг	0,650

## 2 Комплектность

Блок конденсаторов БК-3300

шт.

Упаковка

1 шт.

Паспорт на партию

1 экз.

## 3 Сроки службы и хранения, гарантии изготовителя

Режим работы

непрерывный.

Гарантийный срок эксплуатации

36 месяцев с даты продажи.

Срок хранения

24 месяца с даты продажи.

Назначенный срок службы 10 лет при условии проведения требуемого технического обслуживания.

Если дату продажи установить невозможно, то гарантийный срок исчислять с даты его изготовления.

Претензии не принимаются при нарушении условий эксплуатации, при механических и термических повреждениях корпуса блока конденсаторов БК-3300 или нарушении целостности гарантийной наклейки.

## 4 Требования безопасности

При соблюдении требований настоящего руководства по эксплуатации блок конденсаторов БК-3300 не представляет опасности для жизни и здоровья потребителя не причиняет вред его имуществу и окружающей среде.

Монтаж блока должен выполняться в обесточенном состоянии квалифицированным электротехническим персоналом, имеющим соответствующий допуск.

**ЗАПРЕЩАЕТСЯ ЭКСПЛУАТАЦИЯ И ПОДЛЕЖИТ ЗАМЕНЕ БЛОК С ПОВРЕЖДЕНИЕМ КОРПУСА, КЛЕММ ИЛИ ПЕЧАТНОЙ ПЛАТЫ.**

**ЗАПРЕЩАЕТСЯ ИСПОЛЬЗОВАНИЕ БЛОКА КОНДЕНСАТОРОВ БК-3300 В ЦЕПЯХ СО ЗНАЧЕНИЯМИ ТОКА И НАПРЯЖЕНИЯ ПРЕВЫШАЮЩИМИ**

УКАЗАННЫЕ В РАЗДЕЛЕ 1 НАСТОЯЩЕГО РУКОВОДСТВА.

Блок относится к классу защиты II по ГОСТ 12.2.007.0-75.

### **5 Обслуживание**

В процессе эксплуатации блок конденсаторов БК-3300 один раз в 6 месяцев подлежит техническому осмотру, в который входит проверка:

- а) качества крепления блока;
- б) на наличие посторонних предметов, пыли, грязи на корпусе блока;
- в) затяжки винтовых клемм.

Обнаруженные при осмотре недостатки требуют немедленного устранения.

### **6 Условия транспортирования**

Транспортирование блока разрешается любым видом крытого транспорта, обеспечивающим предохранение упакованных блоков от механических повреждений.

### **7 Условия хранения и утилизации**

Хранение блока осуществлять в упаковке изготовителя в крытых сухих помещениях при температуре окружающего воздуха от  $-45^{\circ}\text{C}$  до  $+60^{\circ}\text{C}$ .

По истечении срока службы блоки конденсаторов БК-3300 утилизировать как бытовые отходы.

### **8 Указание по эксплуатации**

Установить блок конденсаторов БК-3300 через крепежные отверстия.

Подключить клемму «Вход», согласно схеме, приведенной в приложении А (рисунок А.2).

### **9 Свидетельство о приемке**

Блок конденсаторов БК-3300 изготовлен в соответствии с действующей технической документацией и признан пригодным для эксплуатации.

Подпись лица, ответственного за приемку:

\_\_\_\_\_ ( \_\_\_\_\_ ).

Дата: « \_\_\_\_ » \_\_\_\_\_ 20 \_\_\_\_ г.

МП

**Приложение А  
(обязательное)**

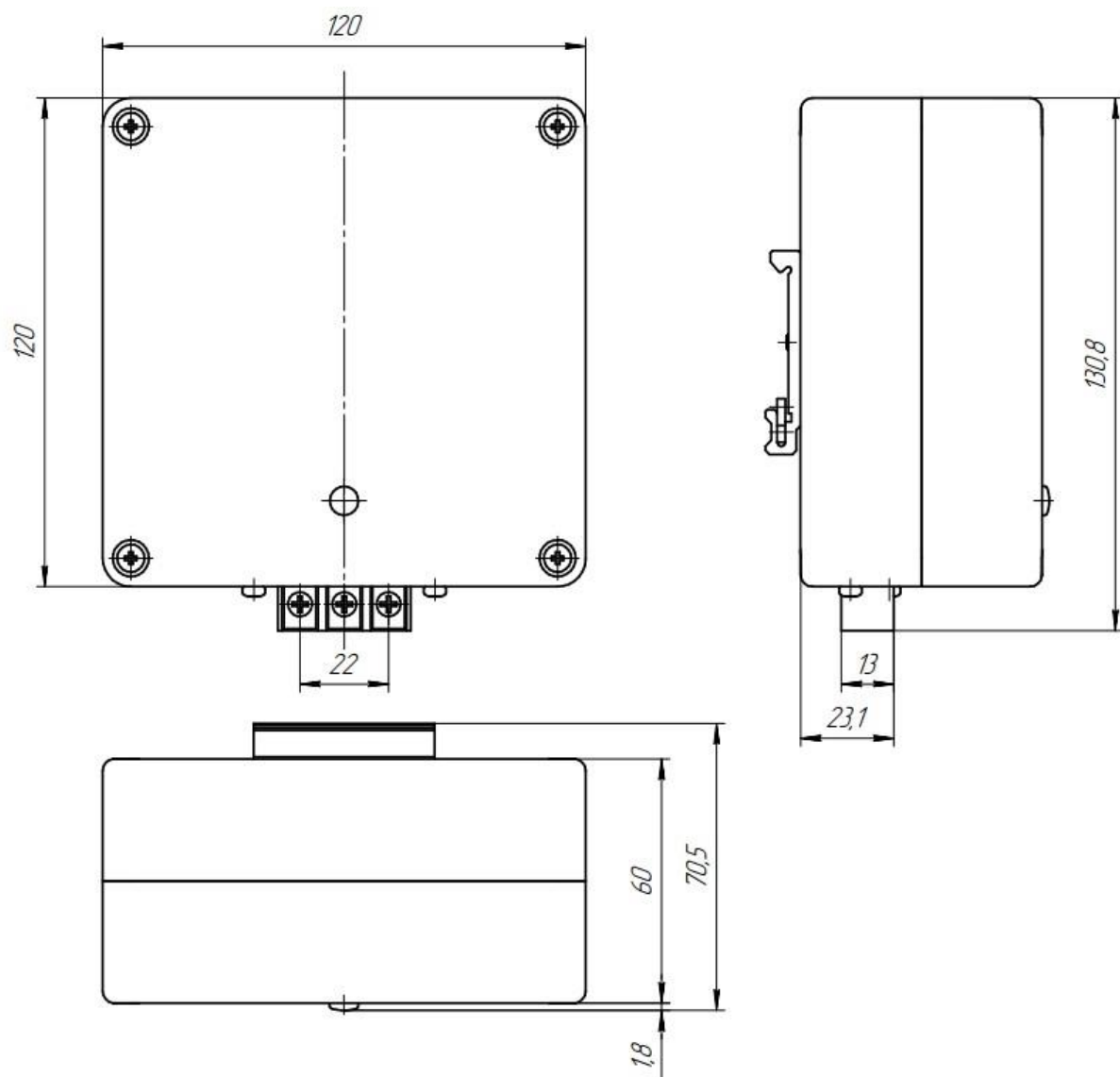


Рисунок А.1 – Габаритные размеры

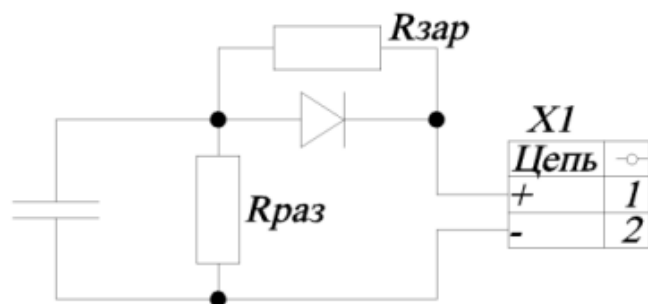


Рисунок А.2 – Структурная схема и схема подключения

