

Общество с ограниченной ответственностью
«Научно-техническая компания ПРИБОРЭНЕРГО»

**Преобразователь интерфейсов USB-RS485
DCE242N**

Паспорт
Руководство по эксплуатации
ТЛСП.426469.009ПСРЭ

Чебоксары
2026

Оглавление

1	Основные сведения об изделии.....	3
2	Комплектность.....	3
3	Сроки службы и хранения, гарантии изготовителя.....	3
4	Требования безопасности.....	4
5	Обслуживание.....	4
6	Условия транспортирования.....	4
7	Условия хранения и утилизации.....	4
8	Указание по эксплуатации.....	4
9	Свидетельство о приемке.....	5
	Приложение А (обязательное).....	6
10	Лист регистрации изменений.....	8

1 Основные сведения об изделии

Преобразователь интерфейсов USB-RS485 DCE242N предназначен для двунаправленного преобразования сигналов интерфейсов USB и RS485.

Основные функции преобразователя интерфейсов USB-RS485 DCE242N:

- а) автоматическая установка драйверов виртуального COM-порта в операционных системах Windows 7/8/8.1/10/11;
- б) индикация процессов приема и передачи данных;
- в) двунаправленное преобразование сигналов интерфейсов RS485 и USB;
- г) автоматическое определение направления передачи данных;
- д) обеспечение гальванической изоляции интерфейсов с напряжением до 2,5 кВ;
- е) создание виртуального COM-порта при подключении устройства к персональному компьютеру;
- ж) питание устройства от USB-порта компьютера.

Технические характеристики преобразователя интерфейсов USB-RS485 DCE242N приведены в таблице 1.

Таблица 1 – Технические характеристики

Параметр	Значение
Напряжение питания, В	5
Ток потребления не более, А	0,2
Интерфейсы	RS485, USB
Скорость передачи, бит/с	300...115200
Максимальна длина кабеля линии RS485, м	1000
Гальваническая изоляция	отсутствует
Допустимое рабочее синфазное напряжение между линиями А и В, В	- 0,6...+ 12
Температура окружающего воздуха, °С	- 25...+ 60
Степень защиты корпуса	IP20
Масса, не более, кг	0,02
Габаритные размеры, не более, мм	70,2x27x13,9

2 Комплектность

Преобразователь интерфейсов USB-RS485 DCE242N _____ шт.
Упаковка 1 шт.
Паспорт 1 экз. на партию.

3 Сроки службы и хранения, гарантии изготовителя

Режим работы непрерывный.
Гарантийный срок эксплуатации 36 месяцев с даты продажи.
Срок хранения 24 месяца с даты продажи.
Назначенный срок службы 10 лет при условии проведения требуемого технического обслуживания.

Если дату продажи преобразователя интерфейсов USB-RS485 DCE242N установить невозможно, то гарантийный срок необходимо исчислять с даты его изготовления.

Претензии не принимаются при нарушении условий эксплуатации, при механических и термических повреждениях корпуса преобразователя интерфейсов USB-RS485 DCE242N или нарушении целостности гарантийной наклейки.

4 Требования безопасности

При соблюдении требований настоящего руководства по эксплуатации преобразователь интерфейсов USB-RS485 DCE242N не представляет опасности для жизни и здоровья пользователя, не наносит вреда имуществу и окружающей среде.

Монтаж преобразователя интерфейсов USB-RS485 DCE242N должен выполняться в обесточенном состоянии квалифицированным электротехническим персоналом, имеющим соответствующую группу допуска.

Эксплуатация преобразователя интерфейсов USB-RS485 DCE242N с поврежденным корпусом, клеммами или печатной платой не допускается и подлежит замене.

ЗАПРЕЩАЕТСЯ ИСПОЛЬЗОВАНИЕ ПРЕОБРАЗОВАТЕЛЯ ИНТЕРФЕЙСОВ USB-RS485 DCE242N ДЛЯ КОММУТАЦИИ СИГНАЛОВ С ПАРАМЕТРАМИ ТОКА И НАПРЯЖЕНИЯ, ПРЕВЫШАЮЩИМИ ЗНАЧЕНИЯ, УКАЗАННЫЕ В РАЗДЕЛЕ 1 НАСТОЯЩЕГО РУКОВОДСТВА.

5 Обслуживание

Техническое обслуживание преобразователя интерфейсов USB-RS485 DCE242N должно выполняться персоналом, ознакомленным с настоящим руководством по эксплуатации.

Техническое обслуживание включает:

- а) внешний осмотр преобразователя интерфейсов USB-RS485 DCE242N;
- б) выявление и устранение причин, вызывающих нарушения в работе;
- в) очистку клеммника от пыли и загрязнений.

Периодичность проведения технического обслуживания – не реже одного раза в 6 месяцев. В ходе осмотра необходимо проверять:

- а) надежность крепления преобразователя интерфейсов USB-RS485 DCE242N по месту эксплуатации;
- б) состояние винтовых соединений;
- в) состояние кабельных линий.

6 Условия транспортирования

Транспортирование преобразователя интерфейсов USB-RS485 DCE242N разрешается любым видом крытого транспорта, обеспечивающим предохранение упакованных преобразователей интерфейсов от механических повреждений.

7 Условия хранения и утилизации

Хранение преобразователя интерфейсов USB-RS485 DCE242N необходимо осуществлять в упаковке изготовителя в крытых сухих помещениях при температуре окружающего воздуха от - 25°C до + 60°C.

По истечении срока службы преобразователь интерфейсов USB-RS485 DCE242N утилизировать как бытовые отходы.

8 Указание по эксплуатации

Установить преобразователь интерфейсов USB-RS485 DCE242N в шкаф электрооборудования на DIN-рейку шириной 35 мм в соответствии с его габаритными размерами, приведенными в приложении А.

Конструкция шкафа должна обеспечивать защиту преобразователя интерфейсов USB-RS485 DCE242N от попадания в него влаги, грязи и посторонних предметов.

Подключение цепей питания осуществлять через винтовые клеммы, без разбора корпуса в соответствии со схемой подключения, приведенной в приложении А (рисунок А.2).

9 Свидетельство о приемке

Преобразователь интерфейсов USB-RS485 DCE242N изготовлен в соответствии с действующей технической документацией и признан пригодным для эксплуатации.

Подпись лица, ответственного за приемку:

_____ (_____).

Дата: « ____ » _____ 20__ г.

МП

Приложение А (обязательное)

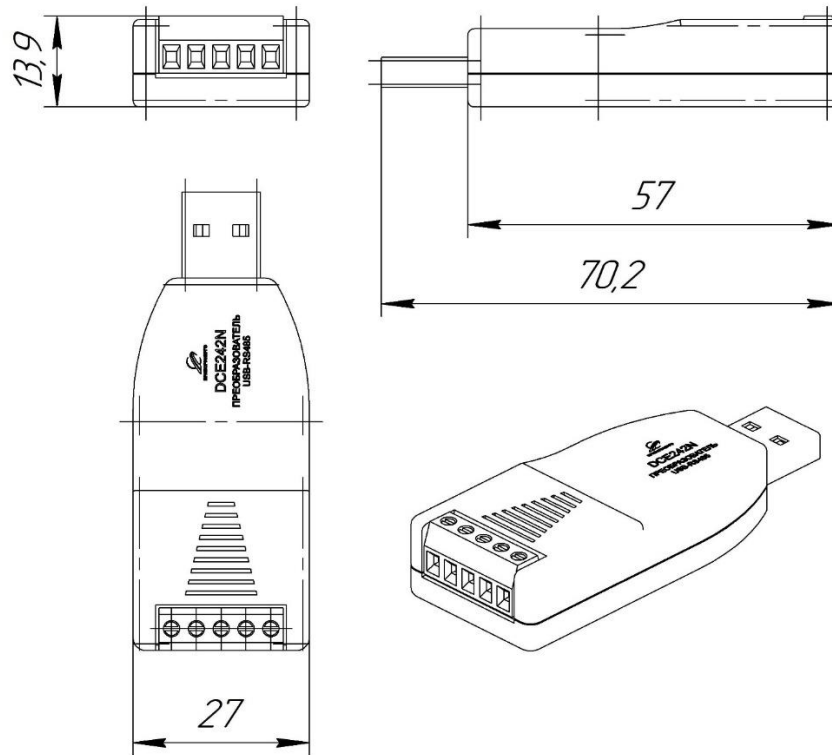


Рисунок А.1 – Габаритные размеры корпуса

1	+5 В
2	GND
3	GND
4	RS485-B
5	RS485-A



Рисунок А.2 – Схема подключения

Продолжение приложения А

Таблица А.1 – Назначение клемм преобразователя интерфейсов USB-RS485 DCE242N

Клемма	Наименование	Назначение
1	+5 В	Вход питания «+»
2	GND	Вход питания «-»
3	GND	Общий вывод интерфейса RS-485
4	RS485-B	Вывод «В» интерфейса RS-485
5	RS485-B	Вывод «А» интерфейса RS-485

