

Общество с ограниченной ответственностью
«Научно-техническая компания ПРИБОРЭНЕРГО»

**Устройство защиты от импульсных перенапряжений
ОПС-23В-2Р
1 класса**

Паспорт
Руководство по эксплуатации
ТЛСП.646782.001-21ПСРЭ

Оглавление

| | | |
|----|-----------------------------------------------------|---|
| 1 | Основные сведения об изделии..... | 3 |
| 2 | Комплектность..... | 3 |
| 3 | Сроки службы и хранения, гарантии изготовителя..... | 3 |
| 4 | Требования безопасности..... | 4 |
| 5 | Обслуживание..... | 4 |
| 6 | Условия транспортирования..... | 4 |
| 7 | Условия хранения и утилизации..... | 4 |
| 8 | Указание по эксплуатации..... | 4 |
| 9 | Свидетельство о приемке..... | 4 |
| | Приложение А (обязательное)..... | 5 |
| | Приложение Б (обязательное)..... | 6 |
| 10 | Лист регистрации изменений..... | 8 |

1 Основные сведения об изделии

Устройство защиты от импульсных перенапряжений (далее – УЗИП) ОПС-23В-2Р 1 класса применяют для защиты электрических сетей и электрооборудования от прямого или косвенного воздействия грозовых и импульсных перенапряжений.

УЗИП ОПС-23В-2Р 1 класса предназначено для эксплуатации в однофазных или трехфазных сетях переменного тока напряжением до 320 В и частотой 50 Гц.

УЗИП ОПС-23В-2Р 1 класса позволяет ограничить перенапряжение, добиться высокой отводящей способности и высокой скорости срабатывания.

Технические характеристики УЗИП ОПС-23В-2Р 1 класса приведены в таблице 1.

Таблица 1 – Технические характеристики

| Параметр | Значение |
|---------------------------------------------------|----------------|
| Степень защиты по ГОСТ 14254-2015 | IP20 |
| Диапазон рабочих температур, °С | - 40...+ 50 |
| Сечение подключаемых проводников, мм ² | 4...25 |
| Число полюсов | 2 |
| Масса, кг | 0,3 |
| Время срабатывания, нс | 25 |
| Рабочее напряжение, В | 320 |
| Максимальное импульсное напряжение, В | 6000 |
| Номинальный разрядный ток I_n (8/20), кА | 40 |
| Максимальный разрядный ток I_{max} , кА | 60 |
| Защитный уровень напряжения, кВ | 1,6 |
| Классификационное напряжение, В | 700 |
| Максимальный ток, А | 100 |
| Габаритные размеры, мм | 90,25x64,75x36 |
| Устойчивость к горению | Огнеупорный |

2 Комплектность

УЗИП ОПС-23В-2Р 1 класса

_____ шт.

Упаковка

1 шт.

Паспорт на партию

1 экз.

3 Сроки службы и хранения, гарантии изготовителя

Режим работы

непрерывный.

Гарантийный срок эксплуатации

36 месяцев с даты продажи.

Срок хранения

24 месяца с даты продажи.

Назначенный срок службы 10 лет при условии проведения требуемого технического обслуживания.

Если дату продажи установить невозможно, то гарантийный срок исчислять с даты его изготовления.

Претензии не принимаются при нарушении условий эксплуатации, при механических и термических повреждениях корпуса УЗИП ОПС-23В-2Р 1 класса или нарушении целостности гарантийной наклейки.

4 Требования безопасности

Обслуживание и ремонт выполнять исключительно в отсутствии напряжения.

УЗИП ОПС-23В-2Р 1 класса от импульсных перенапряжений должно быть установлено в электрощитах только со степенью защиты от пыли и влаги не менее IP30.

До металлических частей щитка расстояние должно быть не менее 5 мм от боковых и не менее 20 мм от верхних и нижних частей.

Со стороны питающей цепи УЗИП ОПС-23В-2Р 1 класса необходимо устанавливать автоматический выключатель или предохранитель, который соответствует нагрузке цепи.

5 Обслуживание

В процессе эксплуатации один раз в 6 месяцев требуется подтягивать контактные винтовые зажимы.

В случае срабатывания УЗИП ОПС-23В-2Р 1 класса подлежит утилизации.

6 Условия транспортирования

Транспортирование УЗИП ОПС-23В-2Р 1 класса разрешается любым видом крытого транспорта, обеспечивающим предохранение упакованных устройств от механических повреждений при температуре от -40°C до $+50^{\circ}\text{C}$.

7 Условия хранения и утилизации

Хранение УЗИП ОПС-23В-2Р 1 класса осуществлять в упаковке изготовителя в крытых сухих помещениях при температуре окружающего воздуха от -40°C до $+50^{\circ}\text{C}$.

По истечении срока службы УЗИП ОПС-23В-2Р 1 класса утилизировать по видам материалов.

8 Указание по эксплуатации

Монтаж УЗИП ОПС-23В-2Р 1 класса осуществлять на DIN-рейку 35 мм, согласно габаритным размерам, приведенным в приложении А.

Максимальный диаметр монтажных проводов составляет 4,5 мм.

Для закрепления провода применяют винтовые клеммы.

9 Свидетельство о приемке

УЗИП ОПС-23В-2Р 1 класса изготовлено в соответствии с действующей технической документацией и признано пригодным для эксплуатации.

Подпись лица, ответственного за приемку:

_____ (_____).

Дата: « ___ » _____ 20 ___ г.

МП

ТЛСП.646782.001-21ПСРЭ

Приложение А
(обязательное)

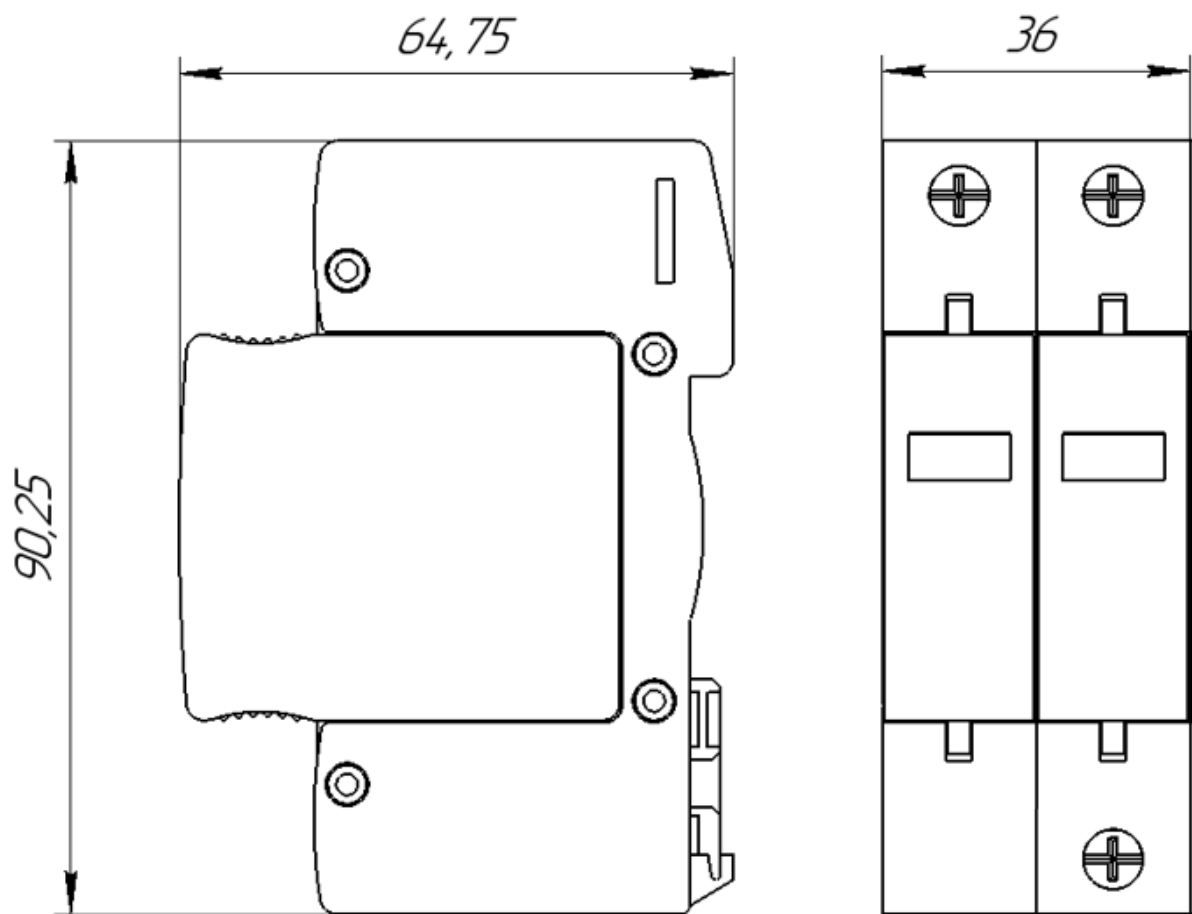


Рисунок А.1 – Габаритные размеры

Приложение Б
(обязательное)

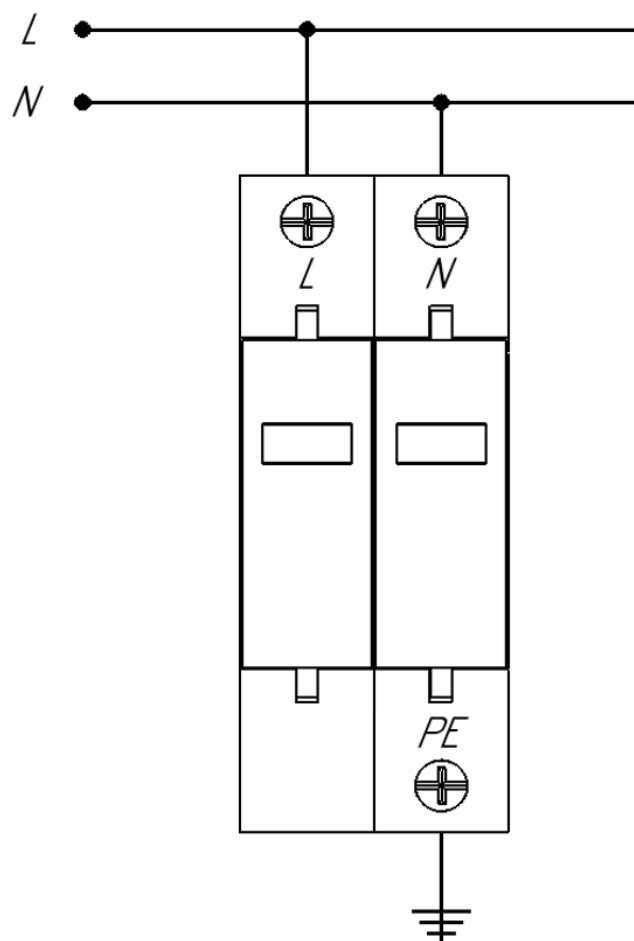


Рисунок Б.1 – Схема УЗИП ОПС-23В-2Р 1 класса

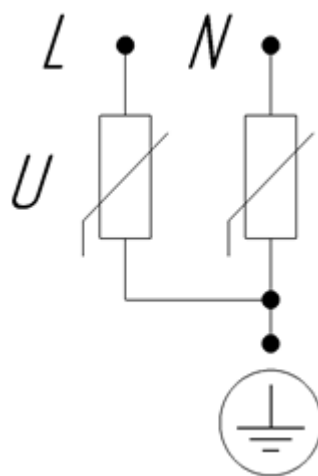


Рисунок Б.2 – Схема электрическая принципиальная

Продолжение приложения Б



Рисунок Б.3 – Схема подключения автоматического предохранителя

