

Общество с ограниченной ответственностью
«Научно-техническая компания ПРИБОРЭНЕРГО»

**Устройства защиты от импульсных перенапряжений
(УЗИП) серии RS232**

Руководство по эксплуатации
Паспорт
ТЛСП.468243.013ПСРЭ

Чебоксары
2022

Оглавление

1	Основные сведения об изделии.....	3
2	Комплектность.....	4
3	Сроки службы и хранения, гарантии изготовителя.....	4
4	Требования безопасности.....	5
5	Обслуживание.....	5
6	Условия транспортирования.....	5
7	Условия хранения и утилизации.....	5
8	Указание по эксплуатации.....	5
9	Свидетельство о приемке.....	5
	Приложение А.....	6
10	Лист регистрации изменений.....	8

1 Основные сведения об изделии

Устройства защиты от импульсных перенапряжений (УЗИП) серии RS232 изготавливают с использованием многокаскадных схем защиты. Применяют для защиты цепей связи, работающими с протоколом RS-232. В качестве грубой защиты в схемах используют газонаполненный разрядник, а в качестве элемента тонкой защиты — диод-суппрессор (TVS), а также в некоторых исполнениях модули блокировки переходных процессов (TBU) от компании Bourns (США). Такое решение позволяет добиться высокой отводящей способности, достаточно низкого порога срабатывания защиты (напряжение срабатывания УЗИП) и высокой скорости срабатывания. Данные УЗИП подключают последовательно в цепи интерфейса RS-232, так же предусмотрена возможность подключения как экранированной, так и не экранированной линии интерфейса RS232.

Технические характеристики устройства и виды исполнения приведены в таблице 1.

Таблица 1 – Технические характеристики и исполнения

Обозначение	Количество защищаемых пар проводников	Номинальное напряжение, В	Номинальный ток, А	Номинальный разрядный ток In(8/20), кА	Вносимое в линию сопротивление, Ом	Наличие согласующего резистора 120 Ом	Максимальная рассеиваемая мощность TVS-диодов, Вт
RS232-1-RE	1	24	4	10	4,7	-	3000
RS232-2-RE	2	24	4	10	4,7	-	3000
RS232-1-R	1	24	4	10	4,7	-	3000
RS232-2-R	2	24	4	10	4,7	-	3000
RS232-1-RT	1	24	4	10	4,7	есть	3000
RS232-2-RT	2	24	4	10	4,7	есть	3000
RS232-1-RG	1	24	4	10	4,7	-	3000
RS232-2-RG	2	24	4	10	4,7	-	3000
RS232-1-G	1	24	4	10	-	-	3000
RS232-2-G	2	24	4	10	-	-	3000
RS232-1-M	1	24	0,25	10	1,5	-	3000
RS232-2-M	2	24	0,25	10	1,5	-	3000
RS232-1-MT	1	24	0,25	10	1,5	есть	3000
RS232-2-MT	2	24	0,25	10	1,5	есть	3000

В таблице 2 приведены общие параметры для всех моделей.

Таблица 2 — Общие параметры

Версия корпуса	Исполнение
Габаритные размеры, не более, мм	90.2x57.7x36,3
Степень защиты по ГОСТ 14254-2015	IP20
Диапазон рабочих температур, °С	(-40...+80)
Сечение подключаемых проводников, мм	(0,2...2,5)
Масса, кг	0,08

2 Комплектность

УЗИП RS232

Упаковка

Паспорт, на партию

шт.

1 шт.

1 экз.

3 Сроки службы и хранения, гарантии изготовителя

Режим работы

непрерывный.

Срок службы

8 лет.

Гарантийный срок эксплуатации

12 месяцев со дня продажи.

Срок хранения

2 года.

Если дату продажи установить невозможно, то гарантийный срок исчислять с даты его изготовления. Претензии не принимаются при нарушении условий эксплуатации, при механических и термических повреждениях корпуса изделия или нарушении целостности гарантийной наклейки.

4 Требования безопасности

При соблюдении требований настоящего руководства по эксплуатации устройство защиты не представляет опасности для жизни и здоровья потребителя не причиняет вред его имуществу и окружающей среде. Монтаж устройства необходимо осуществлять в обесточенном состоянии квалифицированному электротехническому персоналу, имеющему соответствующий допуск.

ЗАПРЕЩАЕТСЯ ЭКСПЛУАТАЦИЯ И ПОДЛЕЖИТ ЗАМЕНЕ ПРИБОР С ПОВРЕЖДЕНИЕМ КОРПУСА, КЛЕММ ИЛИ ПЕЧАТНОЙ ПЛАТЫ.

ЗАПРЕЩАЕТСЯ ИСПОЛЬЗОВАНИЕ ПРИБОРА ДЛЯ КОММУТАЦИИ СИГНАЛОВ СО ЗНАЧЕНИЯМИ ТОКА И НАПРЯЖЕНИЯ ПРЕВЫШАЮЩИМИ УКАЗАННЫЕ В РАЗДЕЛЕ 1 НАСТОЯЩЕГО РУКОВОДСТВА

5 Обслуживание

В процессе эксплуатации один раз в 6 месяцев требуется проверка момента затяжки винтовых клемм; очистка от пыли и визуальный осмотр целостности корпуса устройства.

6 Условия транспортирования

Транспортирование устройства разрешается любым видом крытого транспорта, обеспечивающим предохранение упакованных приборов от механических повреждений.

7 Условия хранения и утилизации

Хранение устройства осуществлять в упаковке изготовителя в крытых сухих помещениях при температуре окружающего воздуха от -45°C до +60°C. По истечении срока службы приборы утилизировать как бытовые отходы.

8 Указание по эксплуатации

Монтаж устройства осуществлять на DIN рейку 35 мм, согласно установочным размерам, приведенным в приложении 1. Максимальный диаметр монтажных проводов составляет 2,5 мм. Для закрепления провода применять винтовые клеммы.

9 Свидетельство о приемке

Изделие изготовлено в соответствии с действующей технической документацией и признано пригодным для эксплуатации.

Подпись лица, ответственного за приемку:

_____ (_____)

Дата: « _____ » _____ 20 ____ г.

МП

Приложение А

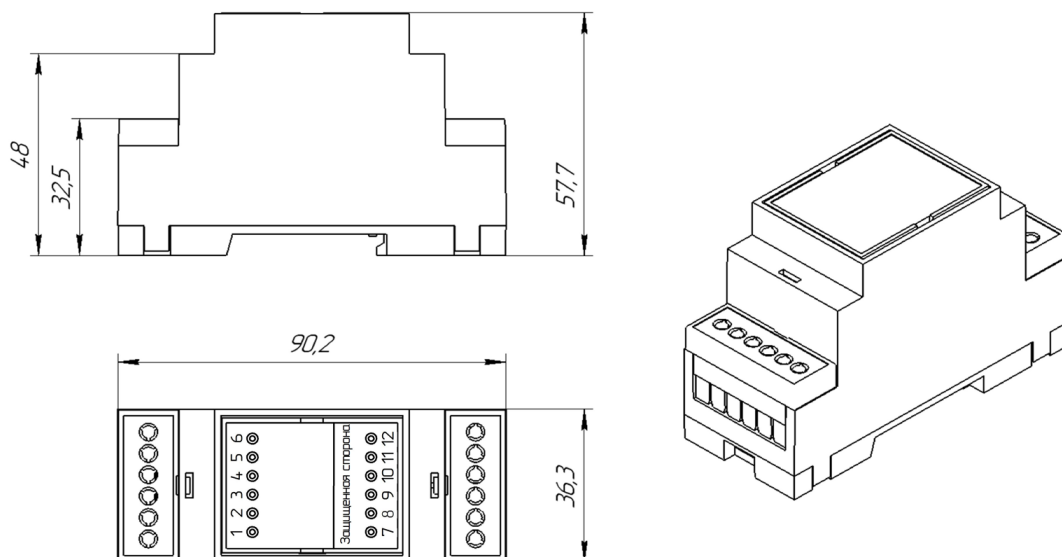


Рисунок А.1 – Внешние размеры

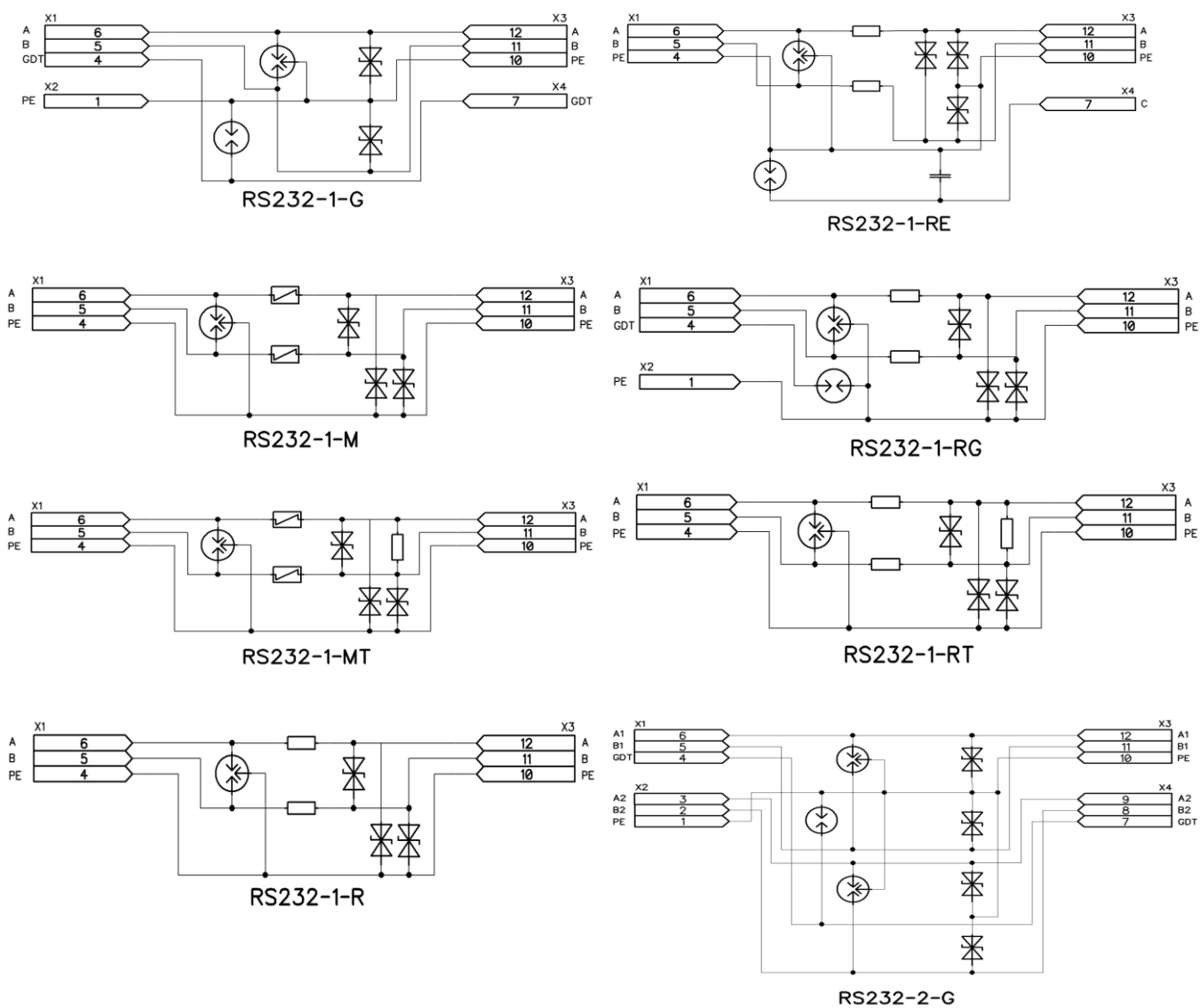


Рисунок А.2 – Электрические принципиальные схемы

Продолжение приложения А

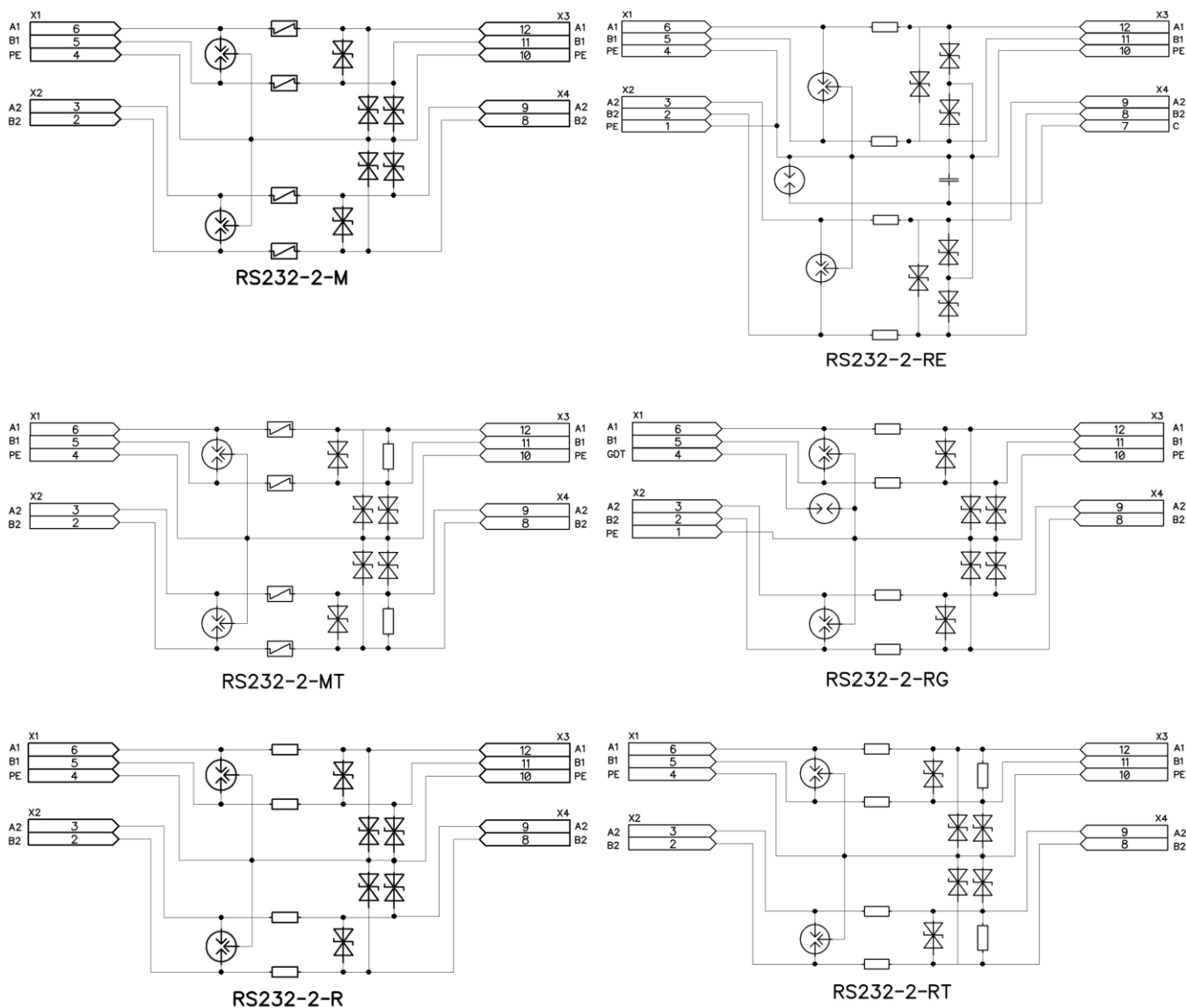


Рисунок А.3– Электрические принципиальные схемы

