

Общество с ограниченной ответственностью  
«Научно-техническая компания ПРИБОРЭНЕРГО»

**Устройство защиты от дугового пробоя AFD9316  
(10 А)  
Паспорт  
Руководство по эксплуатации  
ТЛСП.641249.007ПСРЭ**

## Оглавление

1	Основные сведения об изделии.....	3
2	Комплектность.....	3
3	Сроки службы и хранения, гарантии изготовителя.....	3
4	Требования безопасности.....	4
5	Обслуживание.....	4
6	Условия транспортирования.....	4
7	Условия хранения и утилизации.....	4
8	Указание по эксплуатации.....	4
9	Свидетельство о приемке.....	6
	Приложение А (обязательное).....	7
	Приложение Б (обязательное) .....	8
10	Лист регистрации изменений.....	9

## 1 Основные сведения об изделии

Устройство защиты от дугового пробоя (далее – УЗДП) AFD9316 предназначено для защиты однофазных электрических цепей переменного тока от опасных дуговых повреждений (последовательных и параллельных), а также от перегрузки короткого замыкания и токов утечки на землю.

УЗДП AFD9316 выполняет анализ тока в линии (временная и частотная области) и при обнаружении признаков дугового пробоя формирует команду на отключение встроенного коммутационного аппарата, предотвращая развитие аварии и риск возгорания.

Устройство защиты от дугового пробоя AFD9316 рассчитано на установку в распределительных щитах и может применяться в бытовых, офисных и производственных электроустановках.

Технические характеристики УЗДП AFD9316 (10 А) приведены в таблице 1.

Таблица 1 – Технические характеристики

Параметр	Значение	
Номинальное напряжение, В	230 (AC)	
Номинальная частота, Гц	50	
Номинальный ток $I_n$ , А	10	
Характеристика электромагнитного расцепителя	C	
Номинальная отключающая способность $I_{cn}$ , А	6000	
Номинальный дифференциальный ток $I_{\Delta n}$ , mA	30 (тип AC)	
Минимальное значение тока дуги для срабатывания, А	2,5	
Максимальное время отключения при дуговом токе (для $U_n = 230$ В), с	2,5 А	1
	5 А	0,5
	10 А	0,25
	16 А	0,15
Номинальное выдерживаемое импульсное напряжение, кВ	4	
Механическая износостойкость, не менее, циклов В/О	4000	
Электрическая износостойкость, не менее, циклов В/О	4000	
Степень защиты корпуса	IP20	
Диапазон сечений присоединяемых медных проводников, мм <sup>2</sup>	1...16	
Рекомендуемое сечение проводника для $I_n = 16$ А, мм <sup>2</sup>	2,5	
Длина зачистки провода, мм	13	
Момент затяжки винтов клемм, Н·м	2,0	
Температура окружающего воздуха при эксплуатации, °С	- 40...+ 85	
Температура при хранении и транспортировании, °С	- 40...+ 60	
Относительная влажность, в процентах (%)	≤ 95	
Высота установки над уровнем моря, не более, м	2000	
Степень загрязнения	2	
Габаритные размеры, мм	36x84x77	
Климатическое исполнение и категория размещения по ГОСТ 15150-69	УХЛ4	
Масса, кг	0,177	

## 2 Комплектность

УЗДП AFD9316	_____	шт.
Упаковка	1	шт.
Паспорт на партию	1	экз.

## 3 Сроки службы и хранения, гарантии изготовителя

Режим работы	непрерывный.
Гарантийный срок эксплуатации	36 месяцев с даты продажи.

Срок хранения

24 месяца с даты продажи.

Назначенный срок службы 10 лет при условии проведения требуемого технического обслуживания.

Если дату продажи установить невозможно, то гарантийный срок необходимо исчислять с даты изготовления.

Претензии не принимаются при нарушении условий эксплуатации, при механических и термических повреждениях корпуса УЗДП AFD9316 или нарушении целостности гарантийной наклейки.

#### **4 Требования безопасности**

Монтаж и обслуживание выполняет квалифицированный персонал при снятом напряжении.

**ЗАПРЕЩАЕТСЯ ЭКСПЛУАТАЦИЯ УСТРОЙСТВА ЗАЩИТЫ ОТ ДУГОВОГО ПРОБОЯ AFD9316 С ПОВРЕЖДЕНИЕМ КОРПУСА/КЛЕММ.**

Подключать согласно схемам и маркировке клемм, с обязательным подключением РЕ к нагрузке.

Соблюдать требования ПУЭ и ГОСТ по цветовой маркировке проводников.

#### **5 Обслуживание**

Техническое обслуживание должны проводить лица, изучившие требования настоящего документа.

Осмотр рекомендуется проводить не реже одного раза в 6 месяцев, при этом проверять надежность крепления, подтяжку винтов клемм, отсутствие загрязнений и следов перегрева.

При отклонениях – выявить и устранить причину, заменить поврежденные устройства.

#### **6 Условия транспортирования**

Транспортирование устройства защиты от дугового пробоя AFD9316 разрешается любым видом крытого транспорта в упаковке изготовителя, обеспечивающим предохранение упакованных устройств от механических повреждений и атмосферных осадков.

#### **7 Условия хранения и утилизации**

Хранить в сухих вентилируемых помещениях при температуре от – 40 до + 70 °С.

По истечении срока службы устройство защиты от дугового пробоя AFD9316 утилизировать как бытовые электротехнические отходы.

#### **8 Указания по эксплуатации**

##### **8.1 Установка и подключение**

УЗДП AFD9316 устанавливается в распределительном щите на DIN-рейку 35 мм.

Монтаж, подключение и обслуживание выполняются квалифицированным персоналом при снятом напряжении.

Подключение необходимо выполнять в соответствии с маркировкой клемм и назначением выводов (ВХОД/ВЫХОД). Ввод сети подключать к верхним клеммам, нагрузку – к нижним.

Для подключения использовать медные проводники. Допускаемое сечение

проводников: (1x1...1x4) мм<sup>2</sup> (жесткие/гибкие); для гибких жил рекомендуется применять наконечники. Момент затяжки винтов клемм – 1,2 Н·м.

Порядок ввода в работу: переведите рукоятку в положение ОТКЛ., затем переведите рукоятку в положение ВКЛ.

Для проверки работоспособности функции защиты от тока утечки необходимо нажать кнопку ТЕСТ. При исправном устройстве – УЗДП должно отключиться.

После проверки включить устройство повторным переводом рукоятки в положение ВКЛ.

При срабатывании защиты перевести рукоятку в положение ОТКЛ., устранить причину отключения (перегрузка/короткое замыкание/дуговое повреждение/ток утечки) и включить УЗДП AFD9316 повторно.

При повторяющихся срабатываниях эксплуатацию УЗДП AFD9316 прекратить и выполнить диагностику цепи и нагрузки.

## 8.2 Органы индикации и управления

На лицевой панели УЗДП AFD9316 расположены органы управления и индикации, согласно рисунка 1:

- а) рукоятка включения/отключения (положения ВКЛ/ОТКЛ);
- б) кнопка ТЕСТ для проверки функции защиты от тока утечки;
- в) окно индикации положения контактов (красный – цепь включена, зеленый – цепь отключена);
- г) светодиодные индикаторы состояния:
  - 1) «Работа» – индикация наличия питания и штатного режима работы устройства при включенной цепи (рукоятка в положении ВКЛ.);
  - 2) «Дуга» – индикация события дугового пробоя (обнаружение дуги);
  - 3) «Защита» – индикация срабатывания защиты при аварийном режиме, не относящемся к дуговому событию (*например, ток утечки/неисправность/авария по цепи контроля*).

На рисунке 1 приведены органы индикации и управления УЗДП AFD9316.

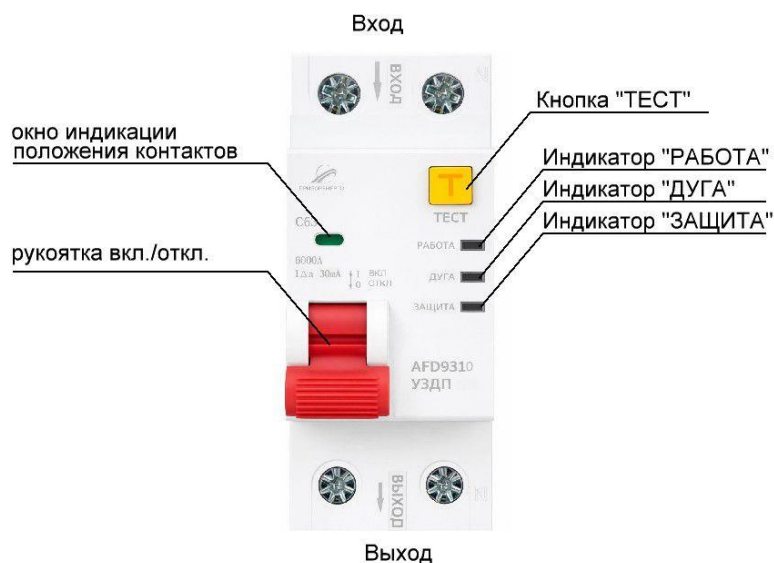


Рисунок 1 – Органы индикации и управления УЗДП AFD9316

### **9 Свидетельство о приемке**

Устройство защиты от дугового пробоя AFD9316 изготовлено в соответствии с действующей технической документацией и признано пригодным для эксплуатации.

Подпись лица, ответственного за приемку:

\_\_\_\_\_ ( \_\_\_\_\_ ).

Дата: « \_\_\_\_ » \_\_\_\_\_ 20 \_\_\_\_ г.

**Приложение А**  
**(обязательное)**

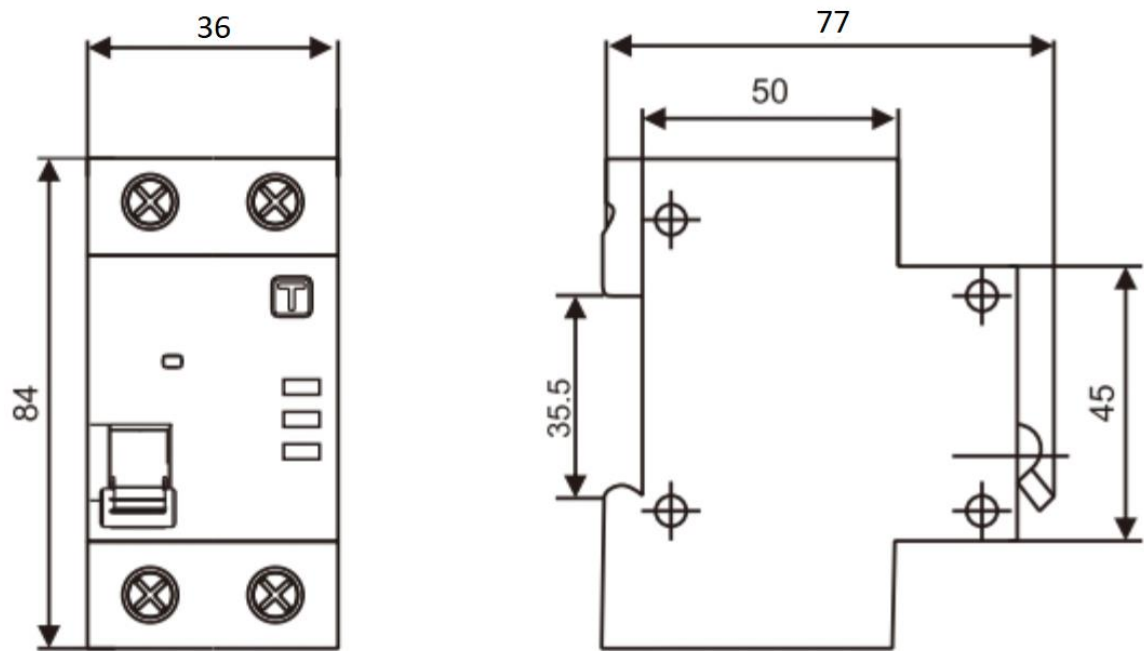


Рисунок А.1 – Габаритные размеры устройства защиты от дугового пробоя AFD9316

## Приложение Б (обязательное)

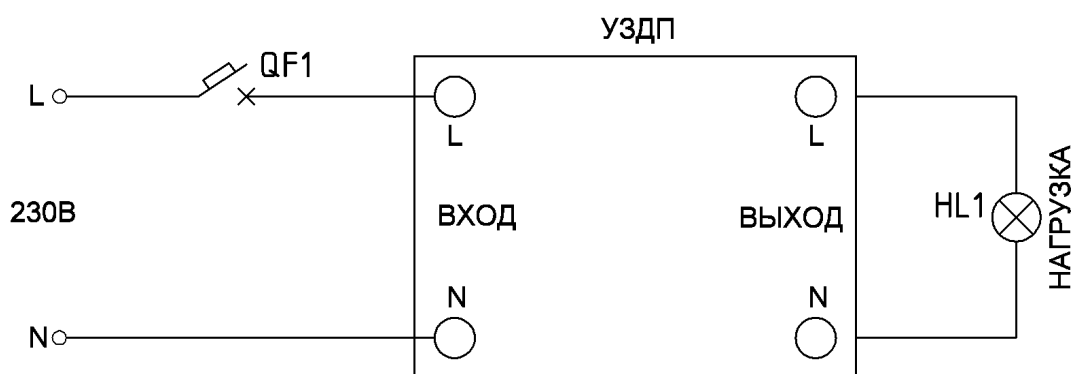


Рисунок Б.1 – Схема подключения УЗДП AFD9316 с автоматическим выключателем (АВ)

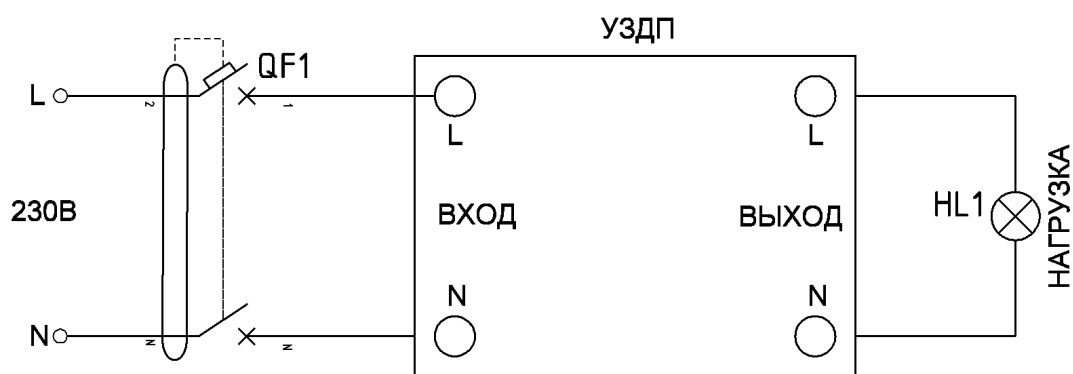


Рисунок Б.2 – Схема подключения УЗДП AFD9316 с дифференциальным автоматом (ДА)

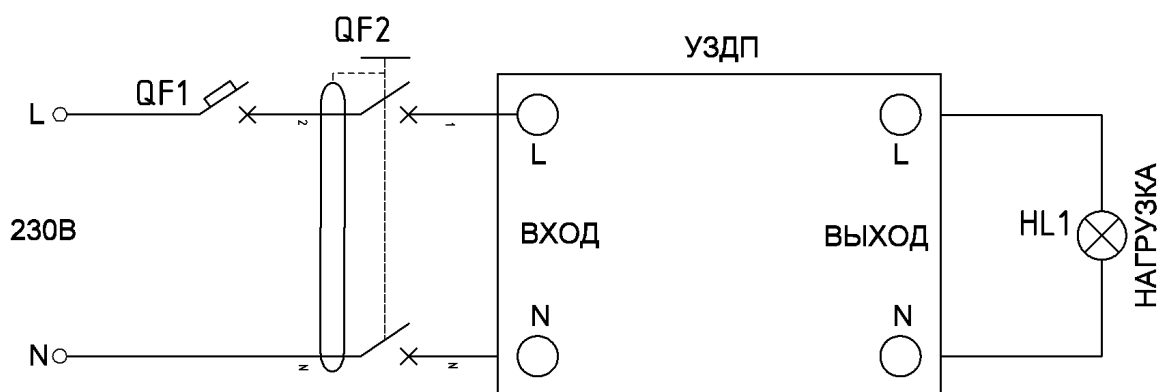


Рисунок Б.3 – Схема подключения УЗДП AFD9316 с устройством защитного отключения (УЗО)

