

Общество с ограниченной ответственностью  
«Научно-техническая компания ПРИБОРЭНЕРГО»

**Счетчик моточасов  
WTM-32**

Руководство по эксплуатации  
Паспорт  
ТЛСП.403445.007ПСРЭ

Чебоксары  
2022

## Оглавление

1	Основные сведения об изделии.....	3
2	Комплектность.....	3
3	Сроки службы и хранения, гарантии изготовителя.....	3
4	Требования безопасности.....	4
5	Обслуживание.....	4
6	Условия транспортирования.....	4
7	Условия хранения и утилизации.....	4
8	Указание по эксплуатации.....	5
9	Свидетельство о приемке.....	7
	Приложение А (обязательное).....	8
10	Лист регистрации изменений.....	9

## 1 Основные сведения об изделии

Счётчик моточасов WTM-32 (далее – устройство) предназначен для учёта суммарной наработки оборудования, текущего времени работы оборудования и числа его включений в процессе эксплуатации.

Технические характеристики счётчика моточасов WTM-32 приведены в таблице 1.

Таблица 1 – Технические характеристики

Параметр	Значение
Диапазон напряжения питания DC, В	10...60
Диапазон напряжения питания AC, В	12...60
Диапазон частота AC, Гц	35...100
Потребляемая мощность DC, Вт, не более	1
Потребляемая мощность AC, ВА, не более	1
Погрешность отсчета времени, не более, в процентах, (%)	1
Максимальная суммарная наработка до, ч	99999
Учет количества пусков до	99999
Размер окна индикации, мм	8x30
Высота цифры, мм	6
Срок хранения информации при отключенном питании	не ограничен
Рабочее положение в пространстве	произвольное
Температура окружающего воздуха, °С	- 40...+ 55
Температура хранения, °С	- 40...+ 70
Относительная влажность воздуха при температуре + 25 °С и ниже, не более, в процентах (%)	80
Атмосферное давление, кПа	84...100
Степень защиты корпуса	IP20
Масса, не более, г	80
Габаритные размеры, мм	67,65x51x20

## 2 Комплектность

Счётчик моточасов WTM-32	___ шт.
Упаковка	1 шт.
Паспорт	1 экз. на партию.

## 3 Сроки службы и хранения, гарантии изготовителя

Режим работы	непрерывный.
Гарантийный срок эксплуатации	36 месяцев с даты продажи.
Срок хранения	24 месяца с даты продажи.
Назначенный срок службы 10 лет при условии проведения требуемого технического обслуживания.	

Если дату продажи установить невозможно, то гарантийный срок исчисляется с даты его изготовления.

Претензии не принимаются при нарушении условий эксплуатации, при механических и термических повреждениях корпуса счётчика моточасов WTM-32 или нарушении целостности гарантийной наклейки.

#### **4 Требования безопасности**

При соблюдении требований настоящего руководства по эксплуатации счётчик моточасов WTM-32 не представляет опасности для жизни и здоровья потребителя не причиняет вред его имуществу и окружающей среде.

Монтаж счётчика моточасов WTM-32 необходимо осуществлять в обесточенном состоянии квалифицированному электротехническому персоналу, имеющему соответствующий допуск.

**ЗАПРЕЩАЕТСЯ ЭКСПЛУАТАЦИЯ И ПОДЛЕЖИТ ЗАМЕНЕ СЧЁТЧИК МОТОЧАСОВ WTM-20 С ПОВРЕЖДЕНИЕМ КОРПУСА, КЛЕММ ИЛИ ПЕЧАТНОЙ ПЛАТЫ.**

#### **5 Обслуживание**

Техническое обслуживание должны проводить лица, изучившие настоящее руководство по эксплуатации.

Техническое обслуживание заключается в осмотре внешнего вида, устранении причин, вызывающих ошибки в работе и удалении пыли и грязи с клеммника счётчика моточасов WTM-32.

Осмотр рекомендуется проводить не реже одного раза в 6 месяцев, при этом проверять надежность крепления счётчика моточасов WTM-32 на месте эксплуатации, состояние винтовых соединений, кабельных линий.

#### **6 Условия транспортирования**

Транспортирование счётчика моточасов WTM-32 разрешается любым видом крытого транспорта, обеспечивающим предохранение упакованных устройств от механических повреждений.

#### **7 Условия хранения и утилизации**

Хранение устройства необходимо осуществлять в упаковке изготовителя в крытых сухих помещениях при температуре окружающего воздуха от  $-40\text{ }^{\circ}\text{C}$  до  $+70\text{ }^{\circ}\text{C}$ .

По истечении срока службы счётчик моточасов WTM-32 утилизировать, как бытовые отходы.

Счетчик моточасов WTM-32 по классу опасности отходов соответствуют

V классу (практически неопасные отходы).

## 8 Указания по эксплуатации

Установить счётчик моточасов WTM-32 в шкафу электрооборудования на DIN-рейку шириной 35 мм в соответствии с его габаритными размерами, приведенными в приложении А, выполнить электромонтаж согласно схеме на рисунке 1,

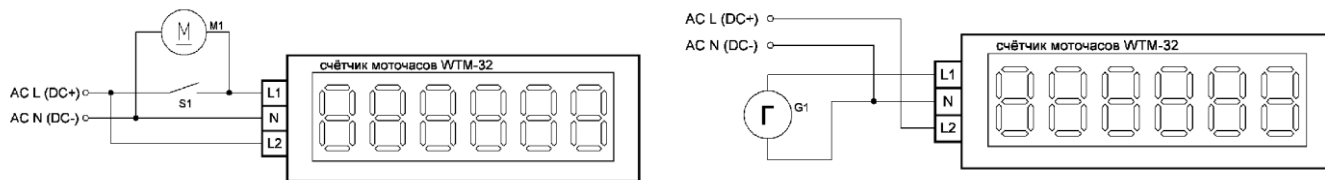


Рисунок 1 – Принципиальная схема подключения счётчика моточасов WTM-32

где L1 – вход «счёт»,  
L2 – вход «индикация»,  
N – «ноль».

Конструкция шкафа должна обеспечивать защиту счётчика моточасов WTM-32 от попадания в него влаги, грязи и посторонних предметов.

Подключение цепей питания осуществлять через винтовые клеммы, без разбора корпуса в соответствии с маркировкой.

**ВНИМАНИЕ: Все монтажные работы выполнять при отключенном питании данного устройства и всех подключаемых устройств.**

Счётчик моточасов WTM-32 имеет 2 режима работы: основной режим измерений и режим индикации.

В основной режим работы устройство переходит, если подано питание на вход «счёт». Панель управления и индикации и назначение выводов приведено на рисунке 2.

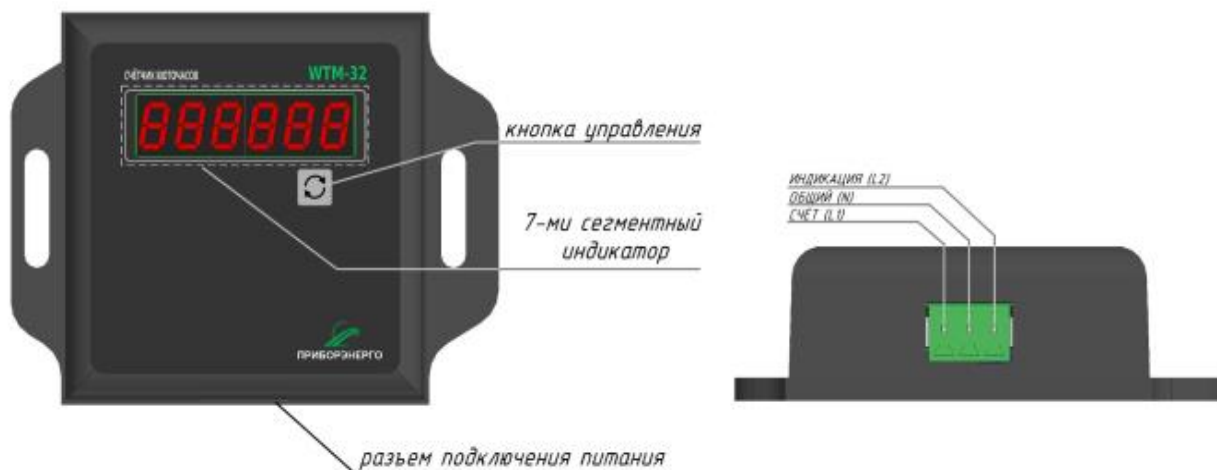


Рисунок 2 – Панель управления и индикации и назначение выводов счётчика моточасов WTM-32

При включении в основной режим (напряжение подано на вход L1) устройство 3 сек. показывает число включений, затем переходит к индикации текущей наработки.

По нажатию кнопки происходит циклическое переключение отображаемой информации, приведено на рисунке 3:

- а) количество включений;
- б) текущая наработка (время в часах);
- в) общая наработка (время в часах);
- г) напряжения на входе «счёт» L1;
- д) частота на входе «счёт» L1;

Если подать напряжение на вход индикации (вход L2), то на 3 сек. загорятся все сегменты дисплея, далее будет автоматически циклически отображаться информация основного режима.

По однократному нажатию кнопки происходит переключение на следующее значение.

При подаче напряжения на оба входа L1 и L2 приоритетным является основной режим (вход L1).

Для сброса текущей наработки и количества включений необходимо:

- а) выключить питание;
- б) зажать кнопку управления;
- в) удерживая кнопку подать питание на вход «индикация»;
- г) удерживать кнопку 10 сек.;
- д) выключить питание.



Рисунок 3 – Режимы индикации счётчика моточасов WTM-32

### **9 Свидетельство о приемке**

Счётчик моточасов WTM-32 изготовлен в соответствии с действующей технической документацией и признан пригодным для эксплуатации.

Подпись лица, ответственного за приемку:

\_\_\_\_\_ (\_\_\_\_\_).

Дата: \_\_\_\_\_ 20\_\_ г.

МП

**Приложение А  
(обязательное)**

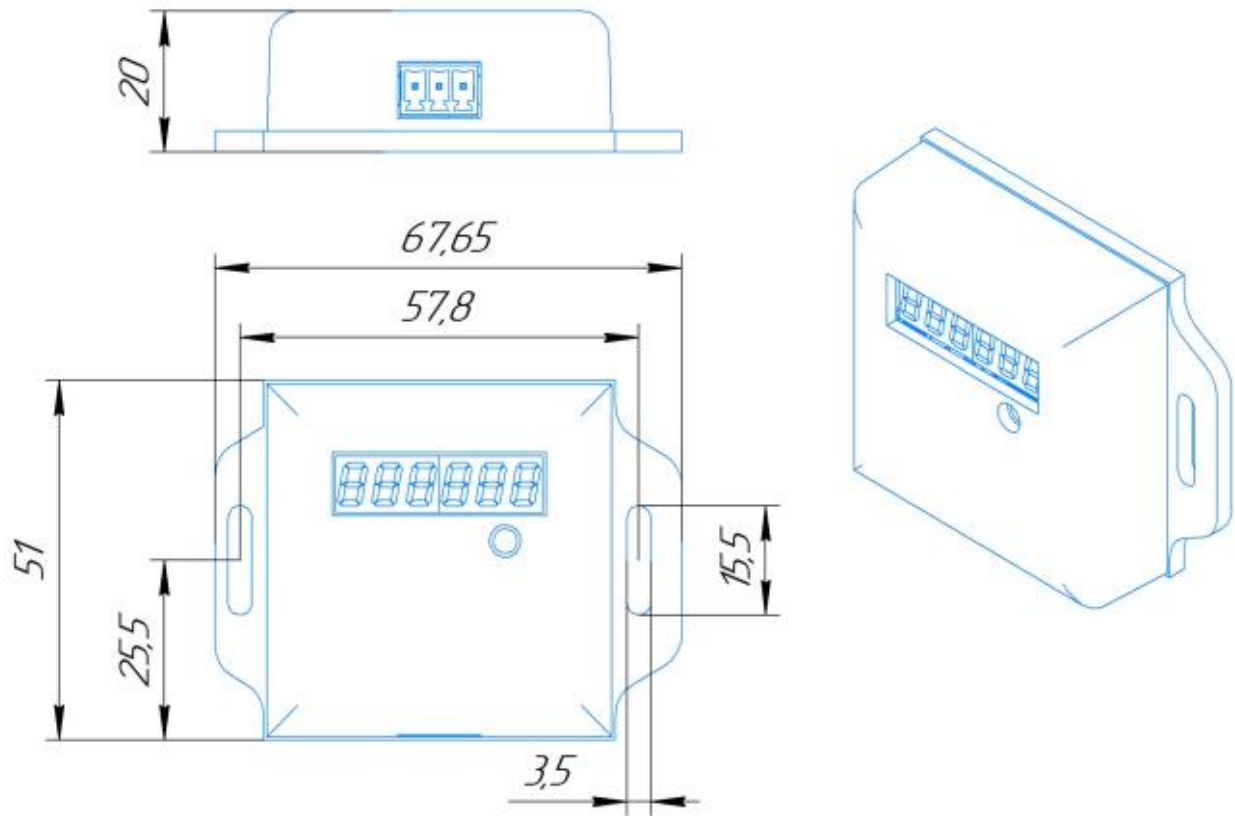


Рисунок А.1 – Габаритные размеры счётчика моточасов WTM-32

