

Общество с ограниченной ответственностью  
«Научно-техническая компания ПРИБОРЭНЕРГО»

**Счетчик моточасов**  
**WTM-01**  
Руководство по эксплуатации  
Паспорт  
ТЛСП.403445.001ПСРЭ

Чебоксары  
2023

## Оглавление

1	Основные сведения об изделии.....	3
2	Комплектность.....	3
3	Сроки службы и хранения, гарантии изготовителя.....	3
4	Требования безопасности.....	4
5	Обслуживание.....	4
6	Условия транспортирования.....	4
7	Условия хранения и утилизации.....	4
8	Указание по эксплуатации.....	5
	8.1 Основной режим работы.....	5
	8.2 Режим индикации.....	7
	8.3 Приоритеты выходов.....	7
	8.4 Сброс текущей наработки и количества включений.....	7
9	Свидетельство о приемке.....	7
	Приложение А (обязательное).....	8
10	Лист регистрации изменений.....	9

## 1 Основные сведения об изделии

Счётчик моточасов WTM-01 (далее – устройство) предназначен для учёта суммарной наработки оборудования, текущего времени работы оборудования и числа его включений в процессе эксплуатации.

Технические характеристики счётчика моточасов WTM-01 приведены в таблице 1.

Таблица 1 – Технические характеристики

Параметр	Значение
Диапазон напряжения питания АС, В	80-260
Диапазон частота АС, Гц	35...100
Потребляемая мощность АС, ВА, не более	1
Погрешность отсчета времени, в процентах (%), не более	1
Максимальная суммарная наработка до, ч	99999
Учет количества пусков до	99999
Размер окна индикации, мм	8x30
Высота цифры, мм	6
Срок хранения информации при отключенном питании	не ограничен
Рабочее положение в пространстве	произвольное
Температура окружающего воздуха, °С	- 40...+ 55
Температура хранения, °С	- 40...+ 70
Относительная влажность воздуха при температуре + 25 °С и ниже, не более, в процентах (%)	80
Атмосферное давление, кПа	84..100
Степень защиты корпуса	IP20
Масса, не более, г	80
Габаритные размеры, мм	18x95x67

## 2 Комплектность

Счётчик моточасов WTM-01	_____ шт.
Упаковка	1 шт.
Паспорт	1 экз. на партию.

## 3 Сроки службы и хранения, гарантии изготовителя

Режим работы	непрерывный.
Гарантийный срок эксплуатации	36 месяцев с даты продажи.
Срок хранения	24 месяца с даты продажи.
Назначенный срок службы 10 лет при условии проведения требуемого технического обслуживания.	

Если дату продажи установить невозможно, то гарантийный срок исчисляется с даты его изготовления.

Претензии не принимаются при нарушении условий эксплуатации, при механических и термических повреждениях корпуса устройства или нарушении целостности гарантийной наклейки.

#### **4 Требования безопасности**

При соблюдении требований настоящего руководства по эксплуатации счётчик моточасов WTM-01 не представляет опасности для жизни и здоровья потребителя не причиняет вред его имуществу и окружающей среде.

Монтаж устройства необходимо осуществлять в обесточенном состоянии квалифицированному электротехническому персоналу, имеющему соответствующий допуск.

**ЗАПРЕЩАЕТСЯ ЭКСПЛУАТАЦИЯ И ПОДЛЕЖИТ ЗАМЕНЕ СЧЁТЧИК МОТОЧАСОВ WTM-01 С ПОВРЕЖДЕНИЕМ КОРПУСА, КЛЕММ ИЛИ ПЕЧАТНОЙ ПЛАТЫ.**

**ЗАПРЕЩАЕТСЯ ИСПОЛЬЗОВАНИЕ СЧЁТЧИКА МОТОЧАСОВ WTM-01 ДЛЯ КОММУТАЦИИ СИГНАЛОВ СО ЗНАЧЕНИЯМИ, ПРЕВЫШАЮЩИМИ УКАЗАННЫЕ В ТАБЛИЦЕ С ТЕХНИЧЕСКИМИ ХАРАКТЕРИСТИКАМИ УСТРОЙСТВА.**

#### **5 Обслуживание**

Техническое обслуживание должны осуществлять лица, изучившие настоящее руководство по эксплуатации.

Техническое обслуживание заключается в осмотре внешнего вида, устранении причин, вызывающих ошибки в работе и удалении пыли и грязи с клеммника счётчика моточасов WTM-01.

Осмотр рекомендуется проводить не реже одного раза в 6 месяцев, при этом проверять надежность крепления счётчика моточасов WTM-01 на месте эксплуатации, состояние винтовых соединений, кабельных линий.

#### **6 Условия транспортирования**

Транспортирование устройства разрешается любым видом крытого транспорта, обеспечивающим предохранение упакованных устройств от механических повреждений.

#### **7 Условия хранения и утилизации**

Хранение устройства необходимо осуществлять в упаковке изготовителя в крытых сухих помещениях при температуре окружающего воздуха от  $-40^{\circ}\text{C}$  до  $+70^{\circ}\text{C}$ .

По истечении срока службы счётчик моточасов WTM-01 утилизировать, как бы-

ТОВЫЕ ОТХОДЫ.

## 8 Указания по эксплуатации

Установку счетчика моточасов WTM-01 рекомендуется выполнять в шкафу электрооборудования на DIN-рейку шириной 35 мм в соответствии с его габаритными размерами, приведенными в приложении А.

Электромонтаж выполнять согласно схеме, приведенной на рисунке 1,

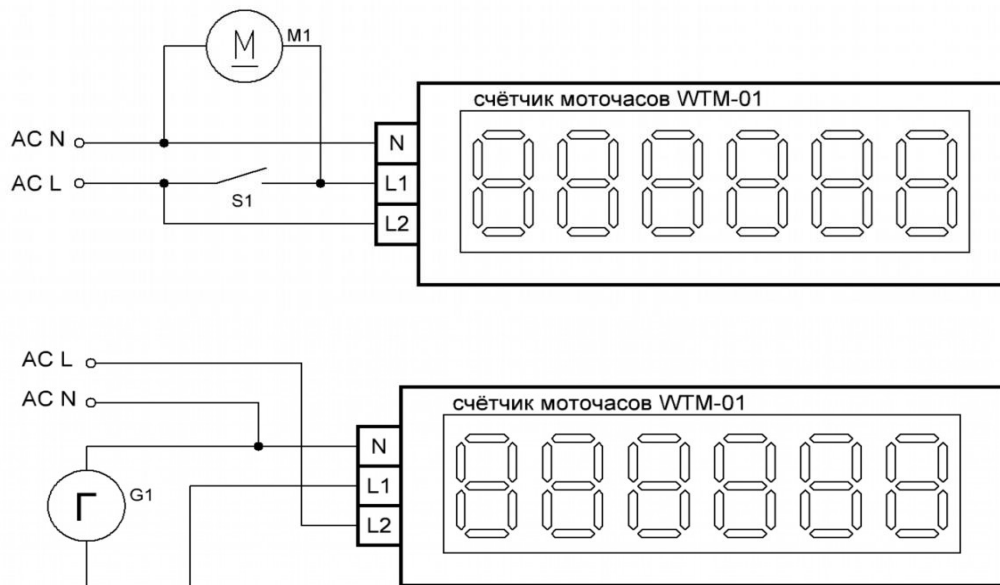


Рисунок 1 – Принципиальная схема подключения счётчика моточасов WTM-01

где L1 – вход «счёт»;  
L2 – вход «индикация»;  
N – «ноль».

Конструкция шкафа должна обеспечивать защиту устройства от попадания в него влаги, грязи и посторонних предметов.

Подключение цепей питания осуществляется через винтовые клеммы, без разборки корпуса, в строгом соответствии с маркировкой.

**ВНИМАНИЕ: Все монтажные работы выполнять при отключенном питании данного устройства и всех подключаемых устройств.**

Счётчик моточасов WTM-01 имеет два режима работы: основной режим измерений; режим индикации.

### 8.1 Основной режим работы

Переход в основной режим осуществляется при подаче напряжения на вход «счёт» (L1). При включении в основной режим:

- 1) на дисплее в течение 3 секунд отображается число включений;
- 2) далее автоматически отображается текущая наработка.

На рисунке 2 приведена панель управления и индикации и назначение выводов счетчика моточасов WTM-01.



Рисунок 2 – Панель управления и индикации и назначение выводов счётчика моточасов WTM-01

По нажатию кнопки происходит циклическое переключение отображаемой информации, согласно рисунка 3:

- а) количество включений;
- б) текущая наработка (время в часах);
- в) общая наработка (время в часах);
- г) напряжение на входе «счёт» L1;
- д) частота на входе «счёт» L1.



Рисунок 3 – Режимы индикации моточасов WTM-01

## **8.2 Режим индикации**

При подаче напряжения на вход «индикация» (L2):

- 1) на 3 секунды загораются все сегменты дисплея;
- 2) после этого автоматически и циклически отображается информация, аналогичная основной.

По однократному нажатию кнопки выполняется переход к следующему значению.

## **8.3 Приоритеты выходов**

При одновременной подаче напряжения на входы L1 и L2 приоритет имеет основной режим (L1).

## **8.4 Сброс текущей наработки и количества включений**

Для сброса текущей наработки и количества включения необходимо:

- 1) выключить питание;
- 2) нажать и удерживать кнопку управления;
- 3) подать питание на вход «индикация» (L2), продолжая удерживать кнопку.

Удерживать кнопку в течение 10 секунд. Выключить питание.

## **9 Свидетельство о приемке**

Устройство изготовлено в соответствии с действующей технической документацией и признано пригодным для эксплуатации.

Подпись лица, ответственного за приемку:

\_\_\_\_\_ (\_\_\_\_\_).

Дата: \_\_\_\_\_ 20\_\_ г.

МП

**Приложение А  
(обязательное)**

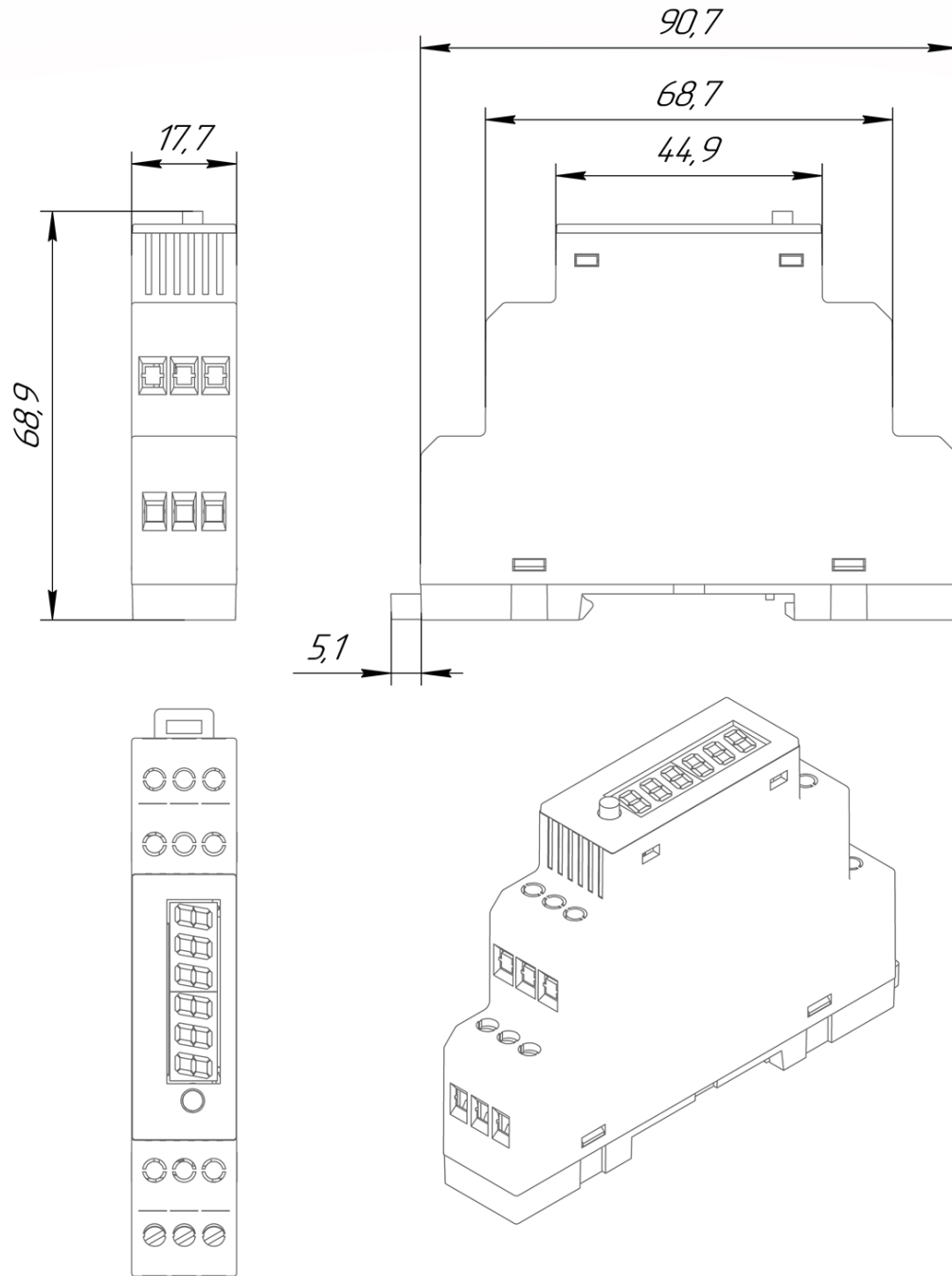


Рисунок А.1 – Габаритные размеры счётчика моточасов WTM-01

