

Общество с ограниченной ответственностью  
«Научно-техническая компания ПРИБОРЭНЕРГО»

## **Барьер искрозащиты ISB712**

Паспорт

Руководство по эксплуатации  
ТЛСП.468243.025ПСРЭ

Чебоксары  
2025

## Оглавление

1	Основные сведения об изделии.....	3
2	Комплектность.....	3
3	Сроки службы и хранения, гарантии изготовителя.....	3
4	Требования безопасности.....	3
5	Обслуживание.....	4
6	Условия транспортирования.....	4
7	Условия хранения и утилизации.....	4
8	Указание по эксплуатации.....	4
9	Свидетельство о приемке.....	4
	Приложение А (обязательное).....	5
10	Лист регистрации изменений.....	7

## 1 Основные сведения об изделии

Барьер искрозащиты ISB712 (в дальнейшем – барьер) является устройством для измерения или контроля и предназначено для обеспечения искробезопасности электрических цепей первичных преобразователей, устанавливаемых во взрывоопасных зонах помещений и наружных установок.

Технические характеристики барьера искрозащиты ISB712 приведены в таблице 1.

Таблица 1 – Технические характеристики

Параметр	Значение
Габаритные размеры, не более, мм	115,2x99,5x12,2
Степень защиты по ГОСТ 14254-2015	IP20
Максимальное входное напряжение, В	250
Максимальное выходное напряжение, В	14,7
Максимальный ток, мА	50
Вносимое сопротивление в линию, Ом	60
Подключаемый сигнал	RS-485
Максимальная скорость связи	57600
Диапазон рабочих температур, °С	- 40...+ 70
Относительная влажность воздуха, в процентах (%)	40...80
Масса, кг	0,09

## 2 Комплектность

Барьер искрозащиты ISB712 \_\_\_\_\_ шт.  
Упаковка 1 шт.  
Паспорт 1 экз. на партию.

## 3 Сроки службы и хранения, гарантии изготовителя

Режим работы непрерывный.  
Гарантийный срок эксплуатации 36 месяцев с даты продажи.  
Срок хранения 24 месяца с даты продажи.  
Назначенный срок службы 10 лет при условии проведения требуемого технического обслуживания.

Если дату продажи установить невозможно, то гарантийный срок исчислять с даты его изготовления.

Претензии не принимаются при нарушении условий эксплуатации, при механических и термических повреждениях корпуса барьера искрозащиты ISB712 или нарушении целостности гарантийной наклейки.

## 4 Требования безопасности

При соблюдении требований настоящего руководства по эксплуатации барьер искрозащиты ISB712 не представляет опасности для жизни и здоровья потребителя не причиняет вред его имуществу и окружающей среде.

Монтаж барьера искрозащиты ISB712 необходимо выполнять в обесточенном состоянии квалифицированному электротехническому персоналу, имеющему соот-

ветствующий допуск.

**ЗАПРЕЩАЕТСЯ ЭКСПЛУАТАЦИЯ И ПОДЛЕЖИТ ЗАМЕНЕ БАРЬЕР ИСКРОЗАЩИТЫ ISB712 С ПОВРЕЖДЕНИЕМ КОРПУСА, КЛЕММ ИЛИ ПЕЧАТНОЙ ПЛАТЫ.**

**ЗАПРЕЩАЕТСЯ ИСПОЛЬЗОВАНИЕ БАРЬЕРА ИСКРОЗАЩИТЫ ISB712 ДЛЯ КОММУТАЦИИ СИГНАЛОВ СО ЗНАЧЕНИЯМИ ТОКА И НАПРЯЖЕНИЯ ПРЕВЫШАЮЩИМИ УКАЗАННЫЕ В РАЗДЕЛЕ 1 (ТАБЛИЦА 1) НАСТОЯЩЕГО РУКОВОДСТВА.**

### **5 Обслуживание**

В процессе эксплуатации барьер искрозащиты ISB712 не требует специального обслуживания.

### **6 Условия транспортирования**

Транспортирование барьера искрозащиты ISB712 разрешается любым видом крытого транспорта, обеспечивающим предохранение упакованных барьеров от механических повреждений.

### **7 Условия хранения и утилизации**

Хранение барьера искрозащиты ISB712 осуществлять в упаковке изготовителя в крытых сухих помещениях при температуре окружающего воздуха от – 45 °С до + 60 °С.

По истечении срока службы барьер искрозащиты ISB712 утилизировать как бытовые отходы.

### **8 Указание по эксплуатации**

Монтаж барьера искрозащиты ISB712 осуществлять согласно установочным размерам, приведенным в приложении А.

### **9 Свидетельство о приемке**

Барьер искрозащиты ISB712 изготовлен в соответствии с действующей технической документацией и признан пригодным для эксплуатации.

Подпись лица, ответственного за приемку:

\_\_\_\_\_ ( \_\_\_\_\_ ).

Дата: « \_\_\_\_ » \_\_\_\_\_ 20 \_\_\_\_ г.

МП

**Приложение А  
(обязательное)**

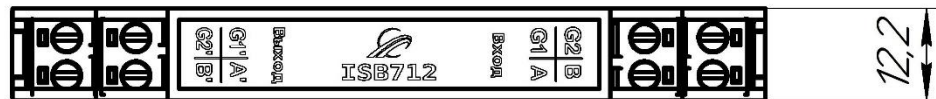
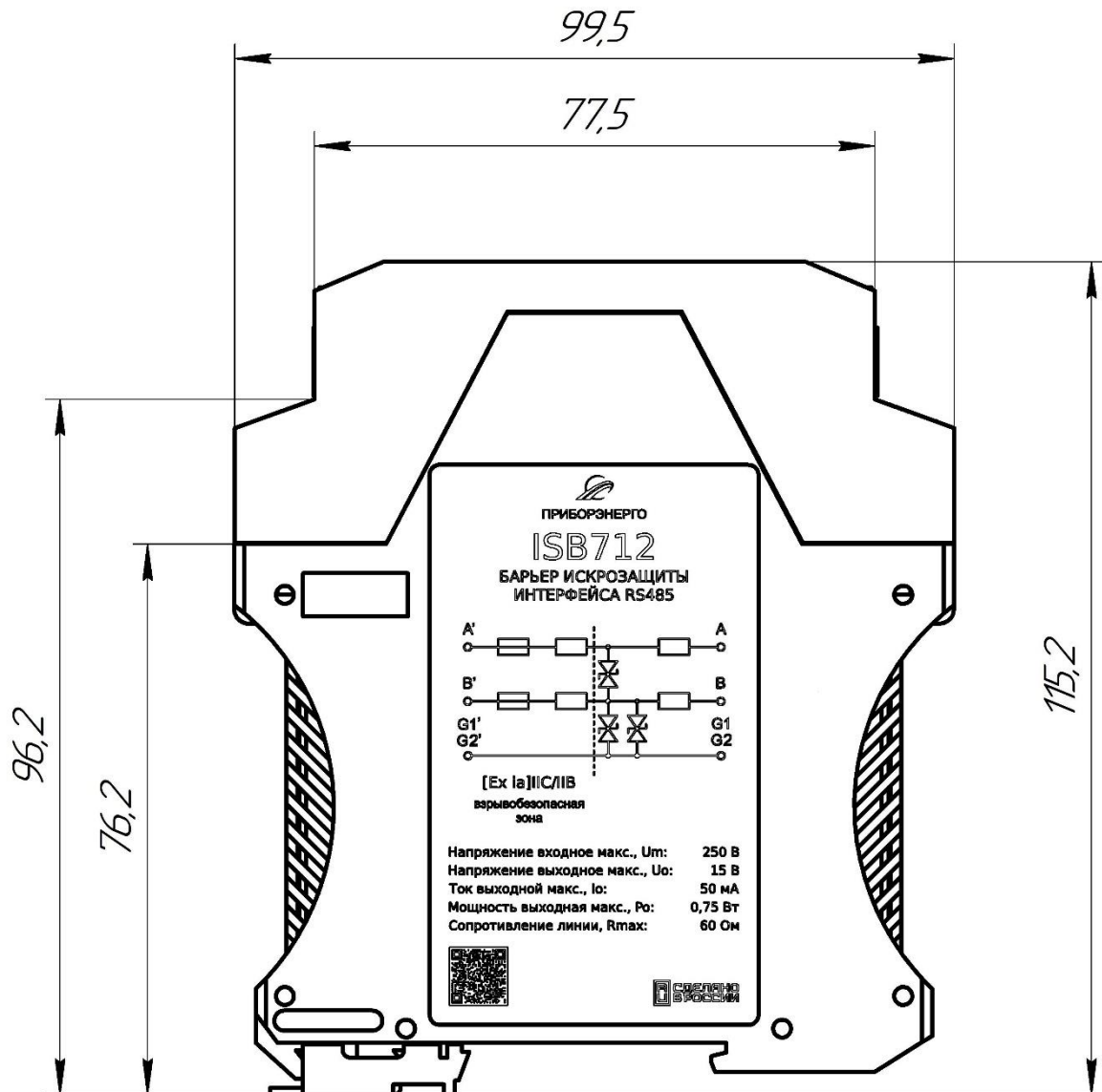


Рисунок А.1 – Габаритные и установочные размеры

## Продолжение приложения А

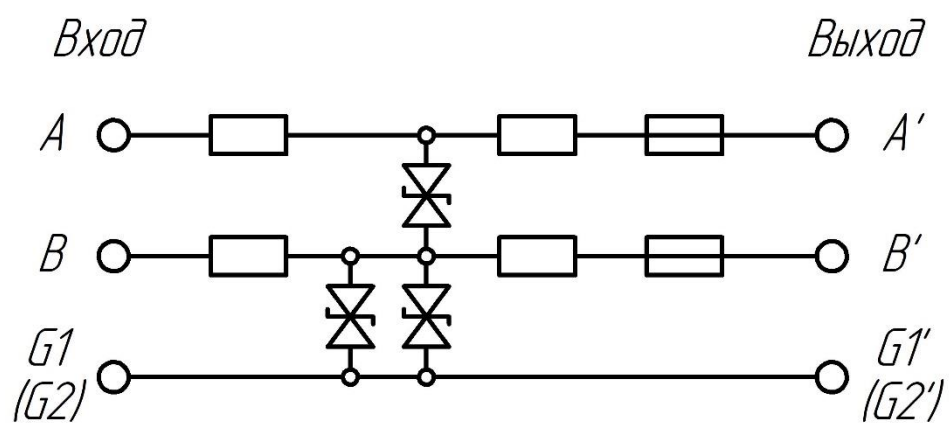


Рисунок А.2 – Схема подключения

