

Общество с ограниченной ответственностью
«Научно-техническая компания ПРИБОРЭНЕРГО»

Реле времени TDR1A
Руководство по эксплуатации
Паспорт
ТЛСП.403454.002ПСРЭ

Чебоксары
2022

Оглавление

1	Основные сведения об изделии.....	3
2	Комплектность.....	3
3	Сроки службы и хранения, гарантии изготовителя.....	4
4	Требования безопасности.....	4
5	Обслуживание.....	4
6	Условия транспортирования.....	4
7	Условия хранения и утилизации.....	4
8	Указание по эксплуатации.....	5
9	Диаграммы работы реле.....	6
10	Свидетельство о приемке.....	7
	Приложение А (обязательное).....	8
11	Лист регистрации изменений.....	9

1 Основные сведения об изделии

Микропроцессорное устройство реле времени TDR1A предназначено для реализации временных функций в системах автоматики и управления.

Имеет 8 независимых режимов работы: 2 режима без внешнего управления и 6 режимов с управлением по гальванически развязанному входу.

Технические характеристики микропроцессорного устройства реле времени TDR1A приведены в таблице 1.

Таблица 1 – Технические характеристики

Параметр	Значение
Диапазоны выдержки времени	(0,3-3) с, (1-10) с, (3-30) с, (10-100) с, (1-10) мин, (3-30) мин, (10- 100) мин, (1-10) ч
Диапазон напряжения питания, В	24..240 AC/DC
Диапазон напряжения входа управления, В	24..240 DC, 32...240 AC
Ток потребления входа управления мА, не более	2
Диапазон частота АС, Гц	35..70
Потребляемая мощность DC, Вт, не более	1,25
Потребляемая мощность АС, ВА, не более	2,5
Максимальный коммутируемый ток DC (30 В), А	8
Максимальный коммутируемый ток АС (250 В 50 Гц), А	8
Максимальный коммутируемое напряжение DC (при токе не более 0,2А), В	300
Максимальный коммутируемое напряжение АС, В	400
Напряжение изоляции между цепями питания и контактами реле, кВ	3
Напряжение изоляции между цепями питания и входом управления, кВ	4
Напряжение изоляции контактами реле, кВ	1
Время воздействия управляющего сигнала, не менее, мс	100
Время готовности реле (включение реле после подачи питания), не более, мс	150
Время повторной готовности реле, не более, мс	20
Виброустойчивость (30...300) Гц, g	5
Температура окружающего воздуха, °С	- 25...+ 50
Температура хранения, °С	- 40...+ 70
Относительная влажность воздуха при температуре + 25 °С и ниже, не более, в процентах (%)	80
Атмосферное давление, кПа	84..100
Степень защиты корпуса	IP20
Масса, не более, г	90
Габаритные размеры, мм	17,7x90,7x66,9

2 Комплектность

Реле времени TDR1A

_____ шт.

Упаковка

 1 шт.

Паспорт на партию

 1 экз.

3 Сроки службы и хранения, гарантии изготовителя

Режим работы	непрерывный.
Гарантийный срок эксплуатации	36 месяцев с даты продажи.
Срок хранения	24 месяца с даты продажи.
Назначенный срок службы	10 лет при условии проведения требуемого технического обслуживания.

Если дату продажи установить невозможно, то гарантийный срок необходимо исчислять с даты его изготовления.

Претензии не принимаются при нарушении условий эксплуатации, при механических и термических повреждениях корпуса микропроцессорного устройства реле времени TDR1A или нарушении целостности гарантийной наклейки.

4 Требования безопасности

При соблюдении требований настоящего руководства по эксплуатации микропроцессорное устройство реле времени TDR1A не представляет опасности для жизни и здоровья потребителя не причиняет вред его имуществу и окружающей среде.

Монтаж реле времени TDR1A необходимо осуществлять в обесточенном состоянии квалифицированному электротехническому персоналу, имеющему соответствующий допуск.

ЗАПРЕЩАЕТСЯ ЭКСПЛУАТАЦИЯ И ПОДЛЕЖИТ ЗАМЕНЕ РЕЛЕ ВРЕМЕНИ TDR1A С ПОВРЕЖДЕНИЕМ КОРПУСА, КЛЕММ ИЛИ ПЕЧАТНОЙ ПЛАТЫ.

5 Обслуживание

Техническое обслуживание должны осуществлять лица, изучившие настоящее руководство по эксплуатации.

Техническое обслуживание заключается в осмотре внешнего вида, устранении причин, вызывающих ошибки в работе и удалении пыли и грязи с клеммника реле времени TDR1A.

Осмотр рекомендуется проводить не реже одного раза в 6 месяцев, при этом проверять надежность крепления реле времени TDR1A на месте эксплуатации, состояние винтовых соединений, кабельных линий.

6 Условия транспортирования

Транспортирование микропроцессорного устройства реле времени TDR1A разрешается любым видом крытого транспорта, обеспечивающим предохранение упакованных устройств от механических повреждений.

7 Условия хранения и утилизации

Хранение микропроцессорного устройства реле времени TDR1A осуществлять в упаковке изготовителя в крытых сухих помещениях при температуре окружающего

воздуха от $-40\text{ }^{\circ}\text{C}$ до $+70\text{ }^{\circ}\text{C}$.

По истечении срока службы устройство утилизировать как бытовые отходы.

8 Указания по эксплуатации

Установить микропроцессорное устройство реле времени TDR1A в шкафу электрооборудования на DIN-рейку шириной 35 мм в соответствии с его габаритными размерами, приведенными в приложении А.

Далее выполнить электромонтаж согласно схеме приведенной на рисунке 1.

Для этого необходимо настроить необходимое время задержки и алгоритм работы, подать питание при этом индикатор «U» должен загореться зеленым цветом.

Конструкция шкафа должна обеспечивать защиту реле времени TDR1A от попадания в него влаги, грязи и посторонних предметов.

Подключение цепей питания осуществлять через винтовые клеммы, без разбора корпуса в соответствии с маркировкой.

ВНИМАНИЕ: Все монтажные работы проводить при отключенном питании данного устройства и всех подключаемых устройств.

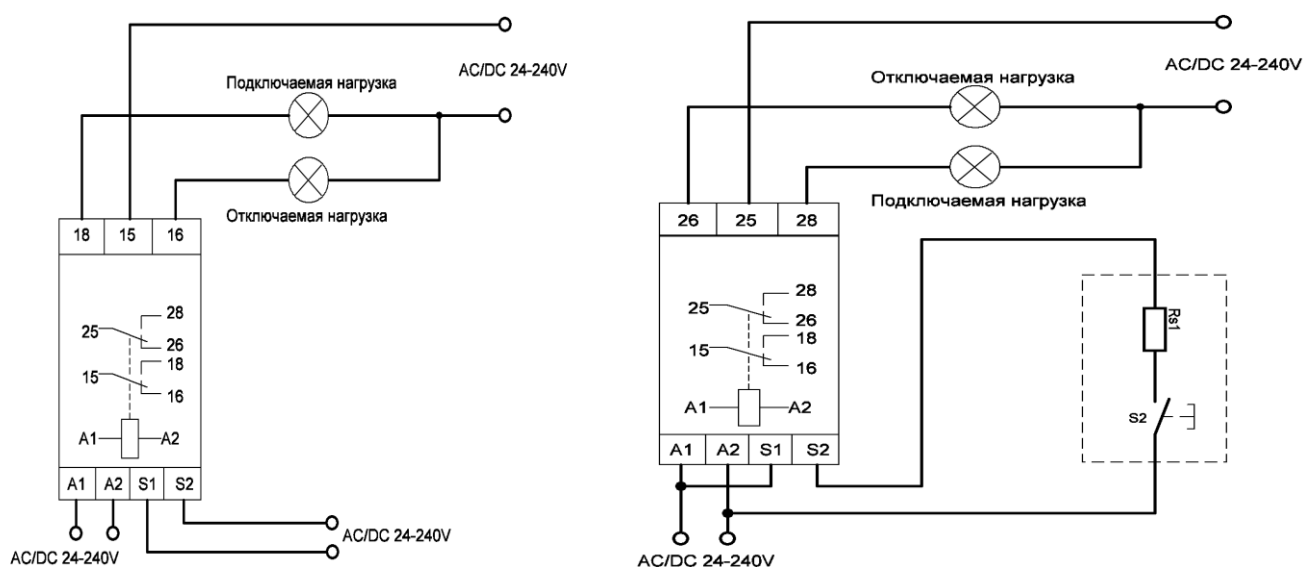
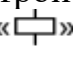


Рисунок 1 – Принципиальные схемы подключения реле времени TDR1A

На лицевой панели реле времени TDR1A, приведенной на рисунке 2 расположены:

- 1) поворотный переключатель для задания выдержки времени «x1» (установка значений единиц от 1 до 10);
- 2) поворотный переключатель «range» для задания временного диапазона;
- 3) поворотный переключатель «mode» для задания алгоритма работы устройства;
- 4) индикатор включения питания «U», индикатор срабатывания реле «».

Смена диаграмм работы и времени выдержки возможна только после снятия

напряжения и отработки текущего алгоритма диаграммы.

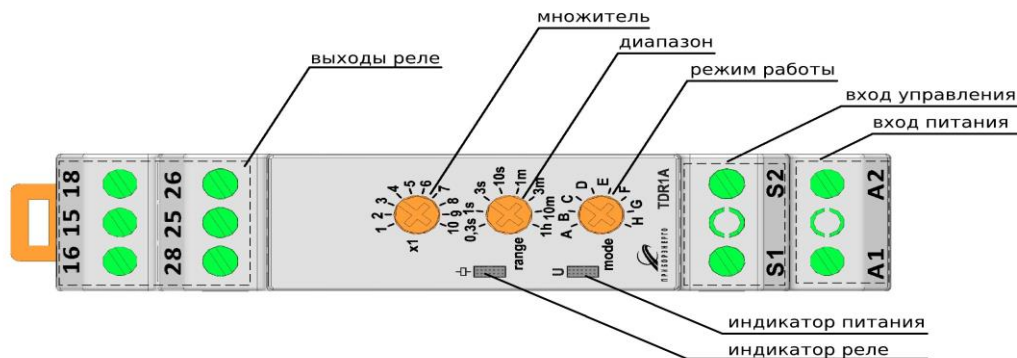


Рисунок 2 – Панель управления и индикации реле времени TDR1A

9 Диаграммы работы реле

В таблице 2 приведены диаграмма и описание работы

Таблица 2

	Диаграмма	Описание работы
A		<p>Задержка на включение</p> <p>Отсчет установленного времени начинается при подаче напряжения питания, после чего происходит включение реле, отключение происходит после выключения питания</p>
B		<p>Задержка выключения</p> <p>Реле подхватывается одновременно с подачей питания, отключение происходит по истечении установленного времени или при снятии питания</p>
C		<p>Реле включается при подаче управляющего напряжения</p> <p>Отсчёт заданного времени начинается после снятия управляющего сигнала</p> <p>Отсчёт времени не прерывается повторной командой внешнего запуска</p> <p>Отключение реле происходит после отсчёта заданного времени или при выключении питания</p>
D		<p>Реле включается при подаче управляющего напряжения</p> <p>Отсчёт заданного времени начинается после снятия управляющего сигнала</p> <p>Отсчёт времени прерывается повторной командой внешнего запуска</p> <p>Отключение реле происходит после отсчёта заданного времени или при выключении питания</p>

Окончание таблицы 2

	Диаграмма	Описание работы
Е		<p>Положение контактной группы меняется при подаче управляющего сигнала (по переднему фронту)</p>
Ф		<p>Реле включается по переднему фронту управляющего напряжения и начинается отсчет времени задержки Отсчет времени прерывается повторной внешней командой пуска Реле выключается, если интервал между внешними командами пуска превышает установленное время задержки Реле включается при получении следующей внешней команды пуска</p>
Г		<p>Контроль частоты или скорости Отсчет задержки включения начинается при включении напряжения питания и по переднему или заднему фронту управляющего импульса Реле включается, когда пауза между соседними фронтами длиннее установленной временной задержки или длительность управляющего импульса превышает установленную временную задержку Реле выключается, и со следующего управляющего импульса начинается новый цикл</p>
Н		<p>Контроль частоты или скорости Отсчет задержки включения начинается при включении напряжения питания и по переднему или заднему фронту управляющего импульса Реле включается, когда пауза между соседними фронтами длиннее установленной временной задержки или длительность управляющего импульса превышает установленную временную задержку Реле отключается только при снятии напряжения питания (режим хранения)</p>

10 Свидетельство о приемке

Реле времени TDR1A изготовлено в соответствии с действующей технической документацией и признано пригодным для эксплуатации.

Подпись лица, ответственного за приемку:

_____ (_____).

Дата: « _____ » _____ 20 ____ г.

МП

Приложение А (обязательное)

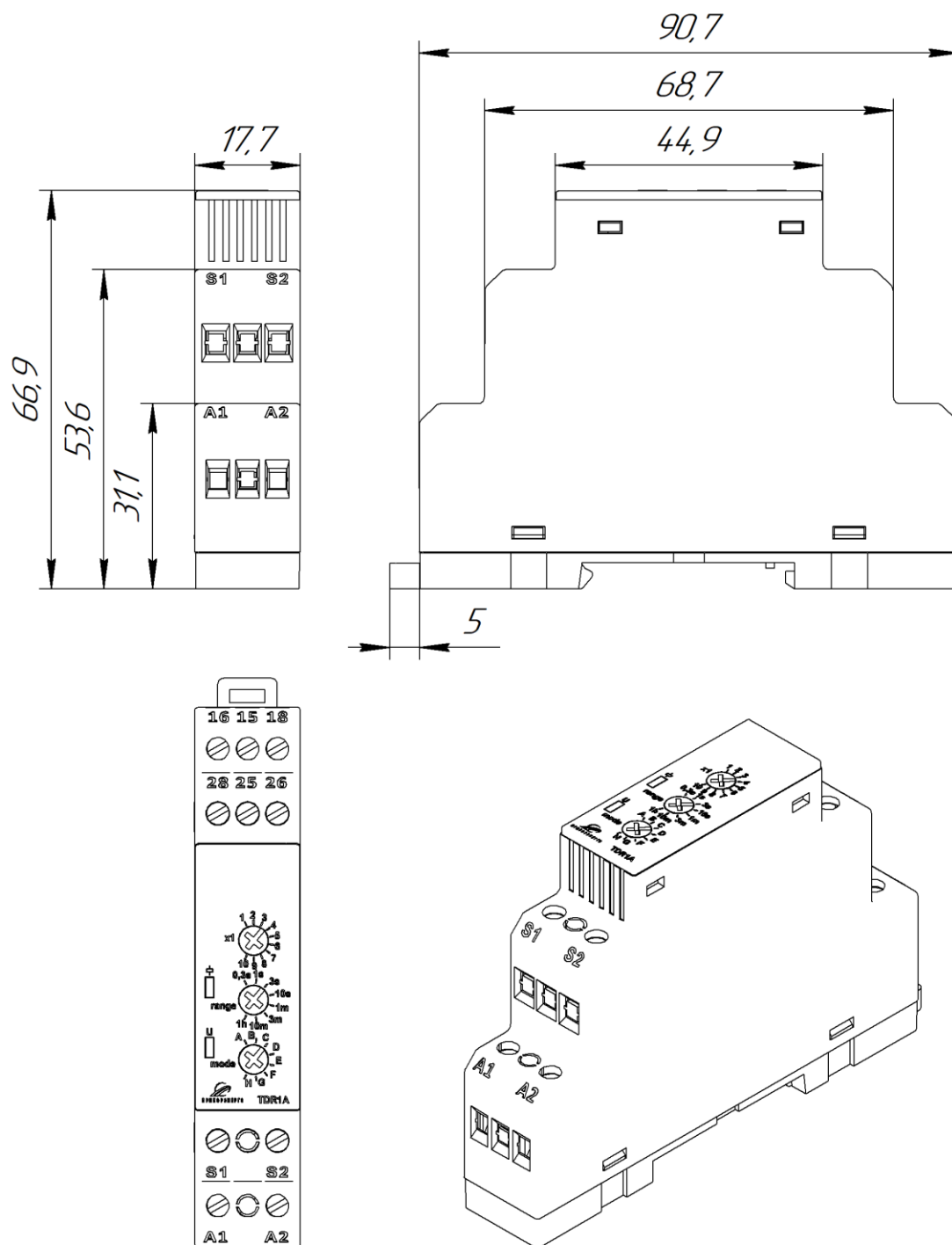


Рисунок А.1 – Габаритные размеры реле времени TDR1A

