

Общество с ограниченной ответственностью
«Научно-техническая компания ПРИБОРЭНЕРГО»

**Преобразователь интерфейсов
USB-RS485**

Руководство по эксплуатации
Паспорт
ТЛСП.426469.001ПСРЭ

Чебоксары
2020

Оглавление

| | | |
|----|---|---|
| 1 | Основные сведения об изделии..... | 3 |
| 2 | Комплектность..... | 3 |
| 3 | Сроки службы и хранения, гарантии изготовителя..... | 4 |
| 4 | Требования безопасности..... | 4 |
| 5 | Обслуживание..... | 4 |
| 6 | Условия транспортирования..... | 5 |
| 7 | Условия хранения и утилизации..... | 5 |
| 8 | Указание по эксплуатации..... | 5 |
| 9 | Свидетельство о приемке..... | 5 |
| | Приложение А (обязательное)..... | 6 |
| 10 | Лист регистрации изменений..... | 7 |

1 Основные сведения об изделии

Преобразователь интерфейсов USB-RS485 предназначен для гальванической изоляции и взаимного преобразования сигналов интерфейса USB и интерфейса RS-485.

Особенности устройства преобразователя интерфейсов USB-RS485 заключаются в:

- 1) автоматической установке драйверов COM-порта на операционные системы Windows 7/8/8.1/10;
- 2) индикации приема/передачи данных;
- 3) взаимном преобразовании сигналов интерфейсов RS-485 и USB;
- 4) автоматическом определении направления передачи данных;
- 5) гальванической изоляции интерфейсов 2,5 кВ;
- 6) создании виртуального com-порта при подключении прибора к ПК;
- 7) питании от USB-порта компьютера;
- 8) встроенных согласующих резисторах согласно приложению А рисунков А.2.

Преобразователь интерфейсов USB-RS485 работает в следующих операционных системах:

- 1) Windows XP/Server 2003/Vista/7/8/8.1/10;
- 2) Mac OS X;
- 3) Linux 2.6.x/3.x.x.

Технические характеристики преобразователя интерфейсов USB-RS485 приведены в таблице 1.

Таблица 1 – Технические характеристики

| Параметр | Значение |
|---|----------------|
| Напряжение питания, В | 5 от USB |
| Разъем RS485 | Клеммы |
| Интерфейсы | RS485, USB |
| Максимальная скорость передачи, кбит/с | 500 |
| Напряжение гальванической изоляции, кВ | 2,5 |
| Допустимое рабочее синфазное напряжение между линиями А и GND, В и GND, В | - 0.6...+ 12 |
| Габаритные размеры не более, мм | 93,5x57,5x36,3 |
| Сопrotивление согласующего резистора, Ом | 120 |
| Диапазон рабочих температур, °С | - 40... + 85 |
| Сечение подключаемых проводников, мм ² | 0,2...2,5 |
| Максимальное количество устройств в сегменте сети | 256 |
| Масса, кг | 0,1 |

2 Комплектность

| | |
|---------------------------------------|-------------------|
| Преобразователь интерфейсов USB-RS485 | _____ шт. |
| Упаковка | 1 шт. |
| Паспорт | 1 экз. на партию. |

3 Сроки службы и хранения, гарантии изготовителя

| | |
|-------------------------------|---|
| Режим работы | непрерывный. |
| Гарантийный срок эксплуатации | 36 месяцев с даты продажи. |
| Срок хранения | 24 месяца с даты продажи. |
| Назначенный срок службы | 10 лет при условии проведения требуемого технического обслуживания. |

Если дату продажи преобразователя интерфейсов USB-RS485 установить невозможно, то гарантийный срок необходимо исчислять с даты его изготовления.

Претензии не принимаются при нарушении условий эксплуатации, при механических и термических повреждениях корпуса преобразователя интерфейсов USB-RS485 или нарушении целостности гарантийной наклейки.

4 Требования безопасности

При соблюдении требований настоящего руководства по эксплуатации преобразователь интерфейсов USB-RS485 не представляет опасности для жизни и здоровья потребителя не причиняет вред его имуществу и окружающей среде.

Монтаж преобразователя интерфейсов USB-RS485 необходимо осуществлять в обесточенном состоянии квалифицированному электротехническому персоналу, имеющему соответствующий допуск.

ЗАПРЕЩАЕТСЯ ЭКСПЛУАТАЦИЯ И ПОДЛЕЖИТ ЗАМЕНЕ ПРЕОБРАЗОВАТЕЛЬ ИНТЕРФЕЙСОВ USB-RS485 С ПОВРЕЖДЕНИЕМ КОРПУСА, КЛЕММ ИЛИ ПЕЧАТНОЙ ПЛАТЫ.

ЗАПРЕЩАЕТСЯ ИСПОЛЬЗОВАНИЕ ПРЕОБРАЗОВАТЕЛЯ ИНТЕРФЕЙСОВ USB-RS485 ДЛЯ КОММУТАЦИИ СИГНАЛОВ СО ЗНАЧЕНИЯМИ, ПРЕВЫШАЮЩИМИ ЗНАЧЕНИЯ, УКАЗАННЫЕ В РАЗДЕЛЕ 1 (ТАБЛИЦА 1) НАСТОЯЩЕГО РУКОВОДСТВА.

5 Обслуживание

Техническое обслуживание преобразователя интерфейсов USB-RS485 должны проводить лица, изучившие настоящее руководство по эксплуатации.

Техническое обслуживание заключается в осмотре внешнего вида на целостности корпуса преобразователя интерфейсов USB-RS485, устранении причин, вызывающих ошибки в работе и удалении пыли и грязи с клеммника преобразователя интерфейсов USB-RS485.

Осмотр рекомендуется проводить не реже одного раза в 6 месяцев, при этом проверять надежность крепления преобразователя интерфейсов USB-RS485 на месте эксплуатации, состояние винтовых соединений (на момент затяжки винтовых клемм), кабельных линий.

6 Условия транспортирования

Транспортирование преобразователя интерфейсов USB-RS485 разрешается любым видом крытого транспорта, обеспечивающим предохранение упакованных устройств от механических повреждений.

7 Условия хранения и утилизации

Хранение преобразователя интерфейсов USB-RS485 необходимо осуществлять в упаковке изготовителя в крытых сухих помещениях при температуре окружающего воздуха от – 45 °С до + 60 °С.

По истечении срока службы преобразователь интерфейсов USB-RS485 необходимо утилизировать как бытовые отходы.

8 Указание по эксплуатации

Монтаж преобразователя интерфейсов USB-RS485 осуществлять на DIN-рейку 35 мм, согласно установочным размерам, приведенным в приложении А.

Максимальный диаметр монтажных проводов составляет 2,5 мм.

Для закрепления провода применять винтовые клеммы.

9 Свидетельство о приемке

Преобразователь интерфейсов USB-RS485 изготовлен в соответствии с действующей технической документацией и признан пригодным для эксплуатации.

Подпись лица, ответственного за приемку:

_____ (_____)

Дата: « ____ » _____ 20__ г.

МП

Приложение А (обязательное)

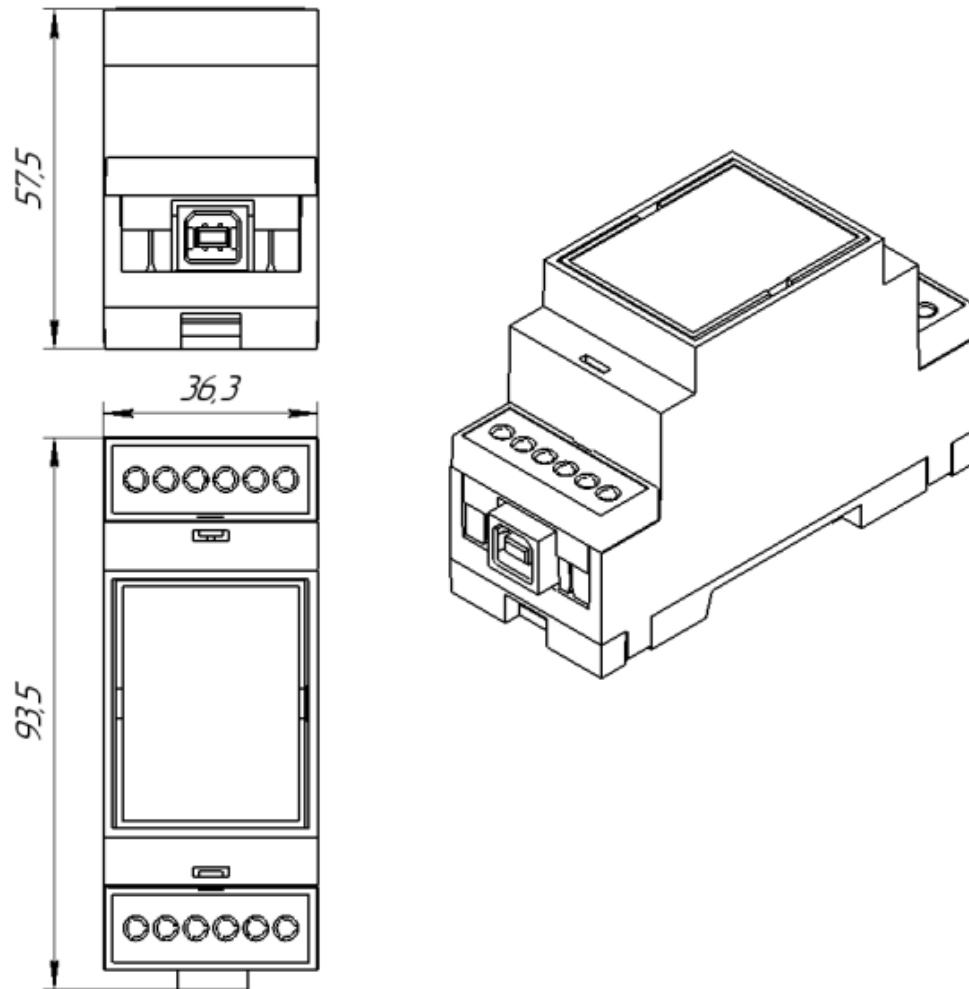


Рисунок А.1 – Габаритные размеры корпуса преобразователя интерфейсов USB-RS485

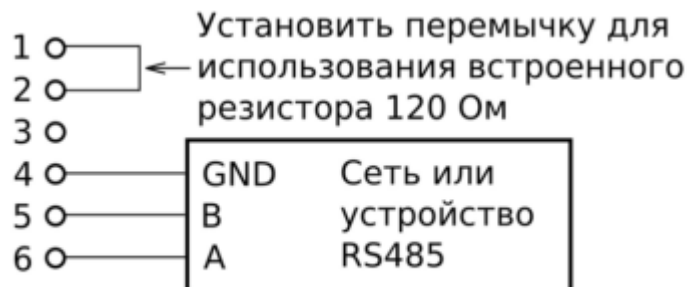


Рисунок А.2 – Схема подключения

