

Общество с ограниченной ответственностью
«Научно-техническая компания ПРИБОРЭНЕРГО»

**Устройство защиты от дугового пробоя AFD9415
(63 А)**

Паспорт
Руководство по эксплуатации
ТЛСП.641259.004ПСРЭ

Оглавление

1	Основные сведения об изделии.....	3
2	Комплектность.....	3
3	Сроки службы и хранения, гарантии изготовителя.....	3
4	Требования безопасности.....	4
5	Обслуживание.....	4
6	Условия транспортирования.....	4
7	Условия хранения и утилизации.....	4
8	Указание по эксплуатации.....	4
9	Свидетельство о приемке.....	6
	Приложение А (обязательное).....	7
	Приложение Б (обязательное)	8
10	Лист регистрации изменений.....	9

1 Основные сведения об изделии

Устройство защиты от дугового пробоя (далее – УЗДП) AFD9415 предназначено для защиты трёхфазных электрических цепей переменного тока с нейтралью от опасных дуговых повреждений (последовательных и параллельных), а также от перегрузки короткого замыкания и токов утечки на землю.

УЗДП AFD9415 выполняет анализ тока в линии (временная и частотная области) и при обнаружении признаков дугового пробоя формирует команду на отключение встроенного коммутационного аппарата, предотвращая развитие аварии и риск возгорания.

Устройство защиты от дугового пробоя AFD9415 рассчитано на установку в распределительных щитах и может применяться в бытовых, офисных и производственных электроустановках.

Технические характеристики УЗДП AFD9415 (С 63) приведены в таблице 1.

Таблица 1 – Технические характеристики

Параметр	Значение	
Номинальное напряжение, В	400	
Номинальная частота, Гц	50	
Номинальный ток I_n , А	63	
Характеристика электромагнитного расцепителя	С	
Номинальная отключающая способность I_{cn} , А	6000	
Номинальный дифференциальный ток $I_{\Delta n}$, мА	30 (тип АС)	
Минимальное значение тока дуги для срабатывания, А	3	
Максимальное время отключения при дуговом токе (для $U_n = 230$ В), с	3 А	1
	6 А	0,5
	10 А	0,25
	16 А	0,15
Номинальное выдерживаемое импульсное напряжение, кВ	4	
Механическая износостойкость, не менее, циклов В/О	4000	
Электрическая износостойкость, не менее, циклов В/О	4000	
Степень защиты корпуса	IP20	
Диапазон сечений присоединяемых медных проводников, мм ²	1...16	
Рекомендуемое сечение проводника для $I_n = 16$ А, мм ²	2,5	
Длина зачистки провода, мм	13	
Момент затяжки винтов клемм, Н·м	2,0	
Температура окружающего воздуха при эксплуатации, °С	- 35...+ 70	
Температура при хранении и транспортировании, °С	- 40...+ 70	
Относительная влажность, в процентах (%)	≤ 95	
Высота установки над уровнем моря, не более, м	2000	
Степень загрязнения	2	
Габаритные размеры, мм	116,4x97,4x75,5	
Климатическое исполнение и категория размещения по ГОСТ 15150-69	УХЛ4	
Масса, кг	0,420	

2 Комплектность

УЗДП AFD9415	_____	шт.
Упаковка	<u> 1 </u>	шт.
Паспорт на партию	<u> 1 </u>	экз.

3 Сроки службы и хранения, гарантии изготовителя

Режим работы	непрерывный.
Гарантийный срок эксплуатации	36 месяцев с даты продажи.

Срок хранения

24 месяца с даты продажи.

Назначенный срок службы 10 лет при условии проведения требуемого технического обслуживания.

Если дату продажи установить невозможно, то гарантийный срок необходимо исчислять с даты изготовления.

Претензии не принимаются при нарушении условий эксплуатации, при механических и термических повреждениях корпуса УЗДП AFD9415 или нарушении целостности гарантийной наклейки.

4 Требования безопасности

Монтаж и обслуживание выполняет квалифицированный персонал при снятом напряжении.

ЗАПРЕЩАЕТСЯ ЭКСПЛУАТАЦИЯ УСТРОЙСТВА ЗАЩИТЫ ОТ ДУГОВОГО ПРОБОЯ AFD9415 С ПОВРЕЖДЕНИЕМ КОРПУСА/КЛЕММ.

Подключать согласно схемам и маркировке клемм, с обязательным подключением РЕ к нагрузке.

Соблюдать требования ПУЭ и ГОСТ по цветовой маркировке проводников.

5 Обслуживание

Техническое обслуживание должны проводить лица, изучившие требования настоящего документа.

Осмотр рекомендуется проводить не реже одного раза в 6 месяцев, при этом проверять надежность крепления, подтяжку винтов клемм, отсутствие загрязнений и следов перегрева.

При отклонениях – выявить и устранить причину, заменить поврежденные устройства.

6 Условия транспортирования

Транспортирование устройства защиты от дугового пробоя AFD9415 разрешается любым видом крытого транспорта в упаковке изготовителя, обеспечивающим предохранение упакованных УЗДП AFD9415 от механических повреждений и атмосферных осадков.

7 Условия хранения и утилизации

Хранить в сухих вентилируемых помещениях при температуре от – 40 до + 70 °С.

По истечении срока службы устройство защиты от дугового пробоя AFD9415 утилизировать как бытовые электротехнические отходы.

8 Указания по эксплуатации

8.1 Установка и подключение

УЗДП AFD9415 устанавливается в распределительном щите на DIN-рейку 35 мм.

Монтаж, подключение и обслуживание выполняются квалифицированным персоналом при снятом напряжении.

Подключение необходимо выполнять в соответствии с маркировкой клемм и назначением выводов (ВХОД/ВЫХОД). Ввод сети подключать к верхним клеммам, нагрузку – к нижним.

Для подключения использовать медные проводники. Допускаемое сечение ТЛСП.641259.004ПСРЭ

проводников: (1x1...1x4) мм² (жесткие/гибкие); для гибких жил рекомендуется применять наконечники. Момент затяжки винтов клемм – 2,0 Н·м.

Порядок ввода в работу: переведите рукоятку в положение ОТКЛ., затем переведите рукоятку в положение ВКЛ.

Для проверки работоспособности функции защиты от тока утечки необходимо нажать кнопку ТЕСТ. При исправном устройстве – УЗДП должно отключиться.

После проверки включить устройство повторным переводом рукоятки в положение ВКЛ.

При срабатывании защиты перевести рукоятку в положение ОТКЛ., устранить причину отключения (перегрузка/короткое замыкание/дуговое повреждение/ток утечки) и включить УЗДП AFD9415 повторно.

При повторяющихся срабатываниях эксплуатацию УЗДП AFD9415 прекратить и выполнить диагностику цепи и нагрузки.

8.2 Органы индикации и управления

На лицевой панели УЗДП AFD9415 расположены органы управления и индикации, согласно рисунка 1:

а) рукоятка включения/отключения (положения ВКЛ/ОТКЛ);

б) кнопка ТЕСТ для проверки функции защиты от тока утечки;

в) кнопка ВОЗРАТ – механический индикатор срабатывания защиты от тока утечки. При отключении устройства по утечке тока кнопка выдвигается (выпирает).

Для повторного включения УЗДП необходимо: нажать кнопку «Возврат» до упора (до щелчка), затем перевести рукоятку в положение ВКЛ.

г) окно индикации положения контактов (красный – цепь включена, зеленый – цепь отключена);

д) светодиодные индикаторы состояния:

1) «Питание» – индикация наличия питания и штатного режима работы устройства при включённой цепи (рукоятка в положении ВКЛ.);

2) «Дуга» – индикация события дугового пробоя (обнаружение дуги), для повторного включения необходимо нажать кнопку «Т»;

3) «Авария» – индикация состояния функций защиты устройства.

Постоянное свечение или мигание сигнализируют о сбое в работе функций защиты от утечки тока, либо о наличии помех в питающей цепи.

На рисунке 1 приведены органы индикации и управления УЗДП AFD9415.

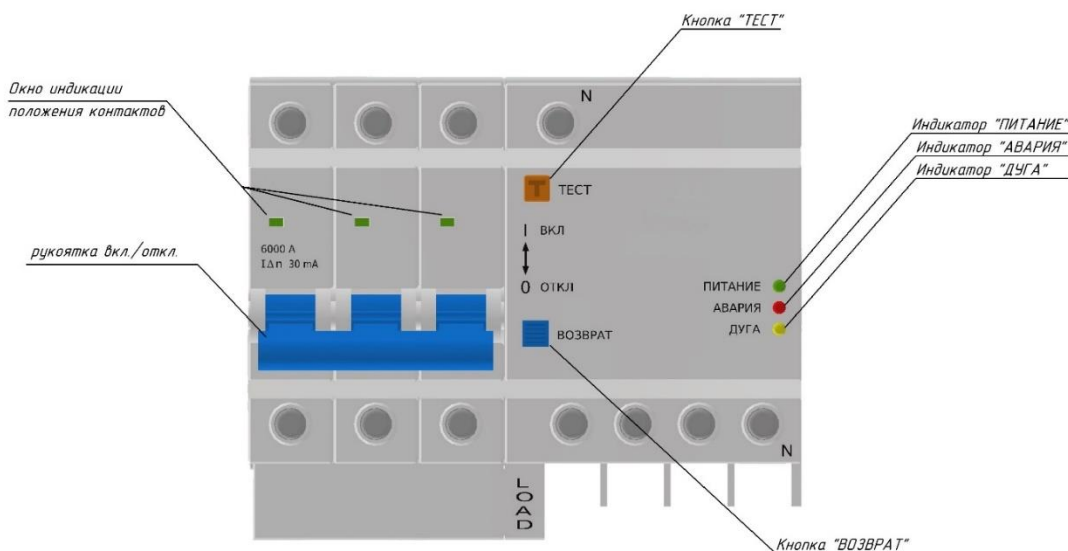


Рисунок 1 – Органы индикации и управления УЗДП AFD9415

8.3 Влияние температуры окружающей среды на номинальный ток

Номинальный ток устройства определён при температуре окружающей среды равной (+ 30) °С и должен быть скорректирован в зависимости от фактических условий эксплуатации в соответствии с данными приведёнными в таблице 2. Выбор устройства по номинальному току с учётом поправочного коэффициента обеспечивает корректную работу защиты в диапазоне температур окружающего воздуха при эксплуатации (см. таблицу 1 «Технические характеристики»).

Таблица 2 – Температурные поправочные коэффициенты номинального тока

Температура окружающего воздуха	- 35	- 20	- 10	0	10	20	30	40	50	60	70
Поправочный коэффициент	1,26	1,25	1,18	1,13	1,08	1,03	1	0,95	0,90	0,86	0,84

9 Свидетельство о приемке

Устройство защиты от дугового пробоя AFD9415 изготовлено в соответствии с действующей технической документацией и признано пригодным для эксплуатации.

Подпись лица, ответственного за приемку:

_____ (_____).

Дата: « ____ » _____ 20 ____ г.

МП

Приложение А (обязательное)

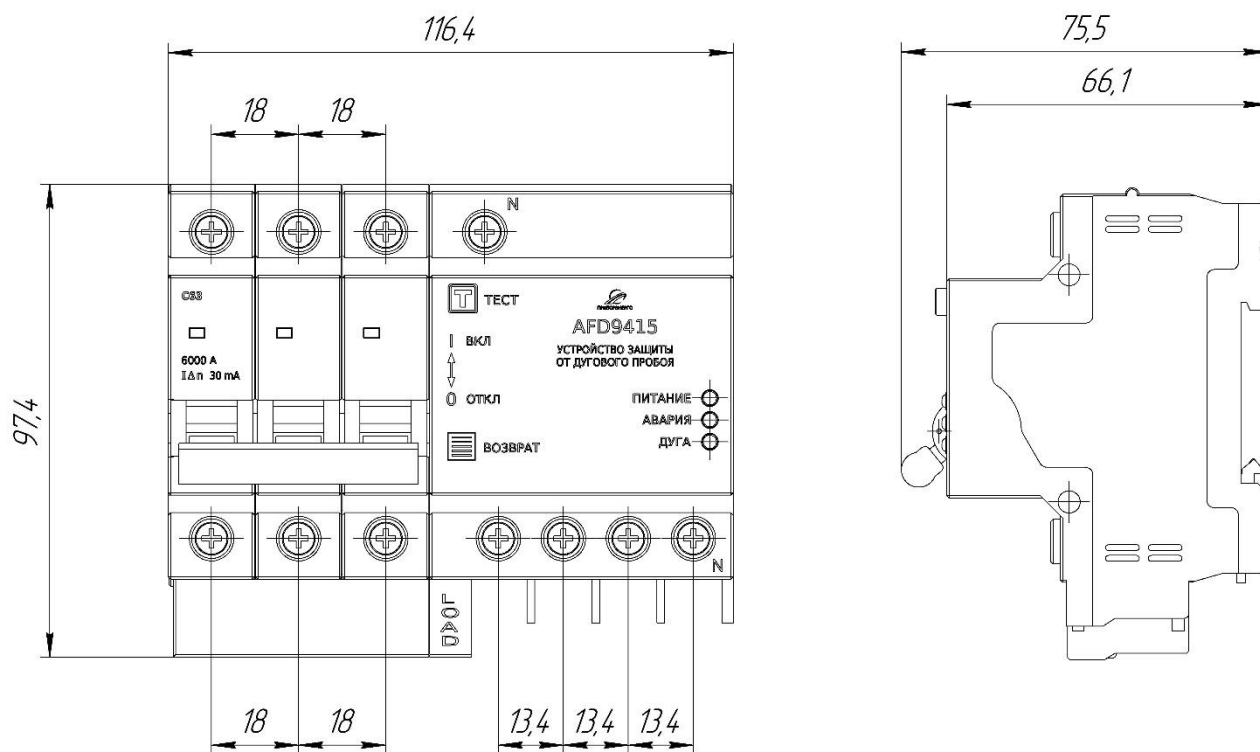


Рисунок А.1 – Габаритные размеры устройства защиты от дугового пробоя AFD9415

Приложение Б (обязательное)

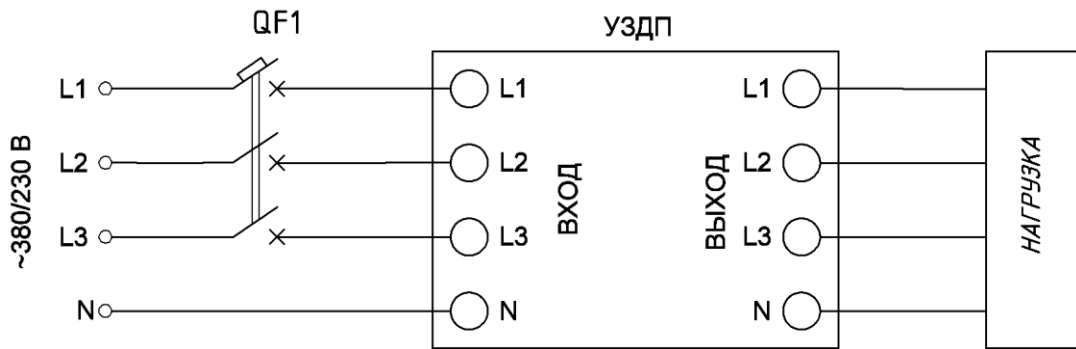


Рисунок Б.1 – Схема подключения УЗДП AFD9415 с автоматическим выключателем (АВ)

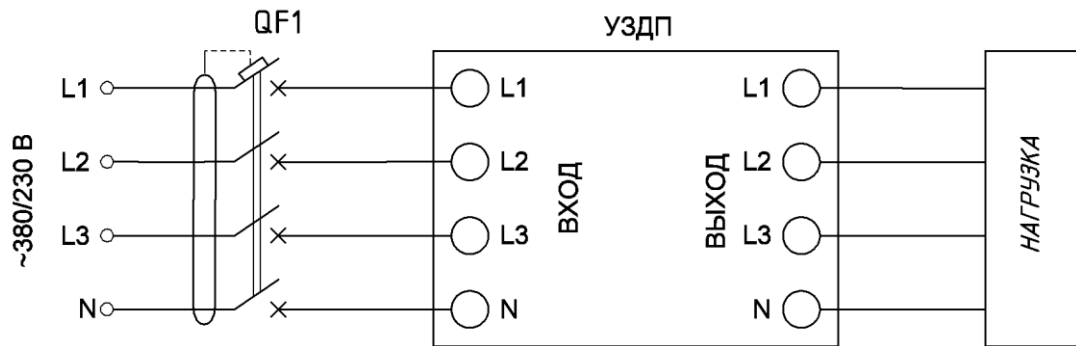


Рисунок Б.2 – Схема подключения УЗДП AFD9415 с дифференциальным автоматом (ДА)

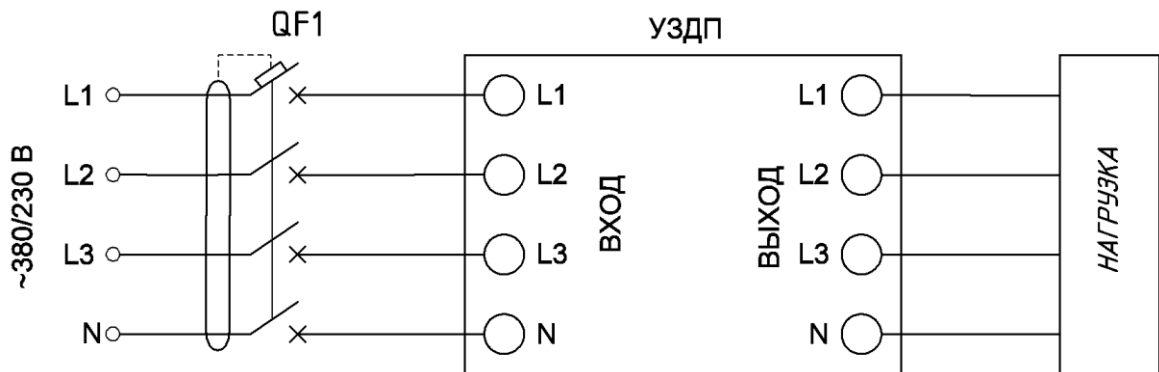


Рисунок Б.3 – Схема подключения УЗДП AFD9415 с устройством защитного отключения (УЗО)

