

Общество с ограниченной ответственностью  
«Научно-техническая компания ПРИБОРЭНЕРГО»

**Активный разветвитель интерфейса  
RS-485 ASH523**

Паспорт  
Руководство по эксплуатации  
ТЛСП.426489.001ПСРЭ

Чебоксары  
2026

## Оглавление

1	Основные сведения об изделии.....	3
2	Комплектность.....	3
3	Сроки службы и хранения, гарантии изготовителя.....	4
4	Требования безопасности.....	4
5	Обслуживание.....	4
6	Условия транспортирования.....	4
7	Условия хранения и утилизации.....	5
8	Указание по эксплуатации.....	5
9	Свидетельство о приемке.....	7
	Приложение А (обязательное).....	8
10	Лист регистрации изменений.....	11

## 1 Основные сведения об изделии

Активный разветвитель интерфейса RS-485 ASH523 представляет собой изолированный хаб RS-485 промышленного исполнения, позволяющий расширять один ведущий порт RS-485 до четырёх ведомых портов.

Активный разветвитель интерфейса RS-485 ASH523 обеспечивает функции ретрансляции, удлинения и гальванической развязки сигнала, позволяя создавать звёздную топологию без взаимных помех.

Выполнен он в корпусе с креплением на стандартную DIN-рейку и снабжён клеммной колодкой для питания, что обеспечивает удобство монтажа и снижает стоимость установки.

Активный разветвитель интерфейса RS-485 ASH523 предназначен для использования в системах сбора данных, IoT-шлюзах, системах безопасности и мониторинга интеллектуальных приборов.

Основные функции активного разветвителя интерфейса RS-485 ASH523:

- 1) сетевой ретранслятор, т.е. позволяет увеличить длину линии RS-485 за счёт усиления и восстановления сигнала;
- 2) разветвление интерфейса, т.е. реализует подключение до четырёх ведомых устройств для построения сети с топологией типа «звезда», исключая взаимные помехи;
- 3) сетевое разделение, т.е. обеспечивает гальваническую развязку между ведущим портом и каждым из ведомых, защищая оборудование от перенапряжений и помех.

Технические характеристики активного разветвителя интерфейса RS-485 ASH523 приведены в таблице 1.

Таблица 1 – Технические характеристики

Параметр	Значение
Диапазон напряжения питания DC, В	7...36
Поддерживаемые интерфейсы	RS-485
Скорость последовательного интерфейса, бит/с	300...230400
Количество ведущих портов RS-485	1
Количество ведомых портов RS-485	4
Максимальное количество устройств, подключаемых к одному порту RS-485	32
Максимальная длина сегмента RS-485, м	1200
Электрическая прочность изоляции входа питание и портами RS-485, кВ	1
Электрическая прочность изоляции RS-485 Master – RS-485 OUT1...OUT4, кВ	1
Гальваническая развязка между портами OUT1...OUT4	Отсутствует
Температура окружающего воздуха, °С	– 40...+ 65
Относительная влажность воздуха, в процентах (%)	менее 95
Масса, не более, кг	0,15
Габаритные размеры, мм	122x72,6x31,7

## 2 Комплектность

Активный разветвитель интерфейса RS-485 ASH523 \_\_\_\_\_ шт.  
Упаковка 1 шт.  
Паспорт 1 экз. на партию.

### 3 Сроки службы и хранения, гарантии изготовителя

Режим работы непрерывный.

Гарантийный срок эксплуатации 36 месяцев с даты продажи.

Срок хранения 24 месяца с даты продажи.

Назначенный срок службы 10 лет при условии проведения требуемого технического обслуживания.

Если дату продажи активного разветвителя интерфейса RS-485 ASH523 установить невозможно, то гарантийный срок исчислять с даты его изготовления.

Претензии не принимаются при нарушении условий эксплуатации, при механических и термических повреждениях корпуса активного разветвителя интерфейса RS-485 ASH523 или нарушении целостности гарантийной наклейки.

### 4 Требования безопасности

Монтаж и техническое обслуживание активного разветвителя интерфейса RS-485 ASH523 должен выполнять квалифицированный персонал, изучивший настоящее руководство по эксплуатации.

Перед выполнением любых работ активный разветвитель интерфейса RS-485 ASH523 и подключаемое оборудование необходимо полностью обесточить.

**ЗАПРЕЩАЕТСЯ ЭКСПЛУАТАЦИЯ АКТИВНОГО РАЗВЕТВИТЕЛЯ ИНТЕРФЕЙСА RS-485 ASH523 ПРИ ВИДИМЫХ МЕХАНИЧЕСКИХ ПОВРЕЖДЕНИЯХ КОРПУСА, КЛЕММ ИЛИ ПЕЧАТНОЙ ПЛАТЫ.**

**ЗАПРЕЩАЕТСЯ ПОДКЛЮЧЕНИЕ ПИТАНИЯ С НАПРЯЖЕНИЕМ И ПОЛЯРНОСТЬЮ, ОТЛИЧАЮЩИМИСЯ ОТ УКАЗАННЫХ В НАСТОЯЩЕМ РУКОВОДСТВЕ (ТАБЛИЦА 1).**

Следует соблюдать правило – к каждому ведомому порту подключать не более 32 устройств и не превышать допустимую длину линии связи.

Активный разветвитель интерфейса RS-485 ASH523 предназначен для работы в закрытых помещениях, соответственно необходима защита от воздействия влаги и агрессивных сред на него.

### 5 Обслуживание

Обслуживание активного разветвителя интерфейса RS-485 ASH523 заключается во внешнем осмотре и проверке креплений.

Не реже одного раза в 6 месяцев следует:

- 1) проверить целостность корпуса и отсутствие загрязнений;
- 2) убедиться в надёжности крепления на DIN-рейке;
- 3) подтянуть винтовые соединения клемм питания и интерфейсов;
- 4) осмотреть кабельные линии на отсутствие изломов и повреждений;
- 5) при необходимости удалить пыль и загрязнения сухой мягкой кистью.

При возникновении ошибок в работе активного разветвителя интерфейса RS-485 ASH523 устранить причину (*например, проверить параметры сети RS-485, количество подключённых узлов, длину линии*) и перезапустите питание.

### 6 Условия транспортирования

Транспортирование активного разветвителя интерфейса RS-485 ASH523  
ТЛСП.426489.001ПСРЭ

необходимо осуществлять в упаковке изготовителя любым видом крытого транспорта, обеспечивающим защиту от механических воздействий и атмосферных осадков.

Активный разветвитель интерфейса RS-485 ASH523 следует размещать в положении, исключающем падение и удары.

## **7 Условия хранения и утилизации**

Хранить активный разветвитель интерфейса RS-485 ASH523 в упаковке изготовителя в сухом закрытом помещении при температуре от  $-40$  до  $+65^{\circ}\text{C}$  и относительной влажности воздуха менее 95 %.

Не допускать воздействия прямых солнечных лучей и агрессивных сред.

По окончании срока службы активный разветвитель интерфейса RS-485 ASH523 подлежит утилизации в соответствии с действующими требованиями по обращению с электронными отходами на предприятии, эксплуатирующем его.

## **8 Указание по эксплуатации**

### **8.1 Монтаж устройства**

Закрепить активный разветвитель интерфейса RS-485 ASH523 на стандартной DIN-рейке 35 мм с помощью встроенного фиксатора.

Выбрать место установки, обеспечивающее естественную вентиляцию и защиту от влаги.

Убедиться, что на объекте присутствует надёжное заземление; при необходимости подключить заземляющий провод к клемме PE ведущего порта.

### **8.2 Подключение питания**

Подключение питания активного разветвителя интерфейса RS-485 ASH523 выполнять через винтовые клеммы «+V» и «GND».

К клемме «+V» подключать положительный полюс источника постоянного напряжения, к клемме «GND» – отрицательный полюс источника.

Напряжение питания должно соответствовать значениям, приведенным в таблице 1.

Перед подачей питания необходимо проверить правильность подключения и надежность винтовых соединений.

При наличии питания светится индикатор «POWER».

### **8.3 Подключение интерфейса RS-485**

Ведущий порт RS-485 представлен клеммами «485A» и «485B», а также клеммой «PE».

Подключение ведущего устройства выполнять к клеммам «485A» и «485B» с соблюдением полярности сигнальных линий: линия А подключается к клемме «485A», линия В – к клемме «485B».

Ведомые линии RS-485 подключать к выходным клеммам «OUT1A/OUT1B» ... «OUT4A/OUT4B» с соблюдением полярности сигнальных линий. Количество подключаемых устройств, параметры линии связи, допустимая длина линии и режим работы интерфейса должны соответствовать значениям, приведенным в таблице 1.

Для подключения интерфейса RS-485 рекомендуется использовать витую пару.

При прокладке кабельных линий следует избегать длинных ответвлений,

скруток и сращиваний кабеля. При необходимости на концах линии устанавливать согласующие резисторы.

Активный разветвитель интерфейса RS-485 ASH523 допускается использовать для построения сети RS-485 с топологией типа «звезда», а также в качестве ретранслятора между участками линии связи. Параметры обмена всех подключенных устройств должны быть согласованы между собой.

#### **8.4 Индикаторы**

На лицевой панели активного разветвителя интерфейса RS-485 ASH523 расположены светодиодные индикаторы, отображающие состояние питания и обмена данными:

- а) POWER – индикатор питания;
- б) RX – приём данных ведущего порта;
- в) TX – передача данных ведущего порта;
- г) RX1...RX4 – приём данных на соответствующих выходных портах OUT1...OUT4.

#### **8.5 Первое включение**

Перед первым включением необходимо выполнить монтаж, подключение питания и интерфейса согласно разделам 8.1–8.3.

Проверить правильность полярности и надёжность всех соединений.

После подачи питания необходимо убедиться, что индикатор POWER горит постоянно.

При обмене данными должны мигать индикаторы RXD, TXD и RXn ( $n = 1 \dots 4$ ).

#### **8.6 Настройка и режимы работы**

Активный разветвитель интерфейса RS-485 ASH523 прозрачно передаёт сигналы RS-485 и не требует специальной настройки. Тем не менее, для корректной работы сети необходимо обеспечить одинаковые параметры связи (скорость, количество бит данных, чётность, стоп-биты) для всех устройств.

Работать в полудуплексном режиме с одной ведущей и несколькими ведомыми станциями. В случае использования нескольких разветвителей на одной линии убедиться, что адреса ведомых устройств не повторяются, а цикл опроса ведущим устройством не слишком короткий, чтобы линии успевали освобождаться для обмена.

#### **8.7 Возможные неисправности и способы их устранения**

Если активный разветвитель интерфейса RS-485 ASH523 не включается, необходимо проверить наличие напряжения на клеммах «+V» и «GND», исправность источника питания, правильность полярности подключения и надёжность винтовых соединений. Параметры источника питания должны соответствовать значениям, приведенным в таблице 1. При исправном подключении и наличии питания должен светиться индикатор «POWER».

Если отсутствует связь по интерфейсу RS-485, необходимо проверить правильность подключения сигнальных линий А и В, целостность кабельных линий, отсутствие коротких замыканий и повреждений кабеля.

Параметры обмена, количество подключенных устройств, допустимая длина линии связи и режим работы интерфейса должны соответствовать значениям, ТЛСП.426489.001ПСРЭ

приведенным в таблице 1. При нестабильной связи следует проверить согласование линии, качество кабеля и наличие помех. При необходимости на концах линии устанавливать согласующие резисторы.

### **9 Свидетельство о приемке**

Активный разветвитель интерфейса RS-485 ASH523 изготовлен в соответствии с действующей технической документацией и признан пригодным для эксплуатации.

Подпись лица, ответственного за приемку:

\_\_\_\_\_ ( \_\_\_\_\_ ).

Дата: « \_\_\_\_\_ » \_\_\_\_\_ 20\_\_\_\_\_ г.

МП

Приложение А  
(обязательное)

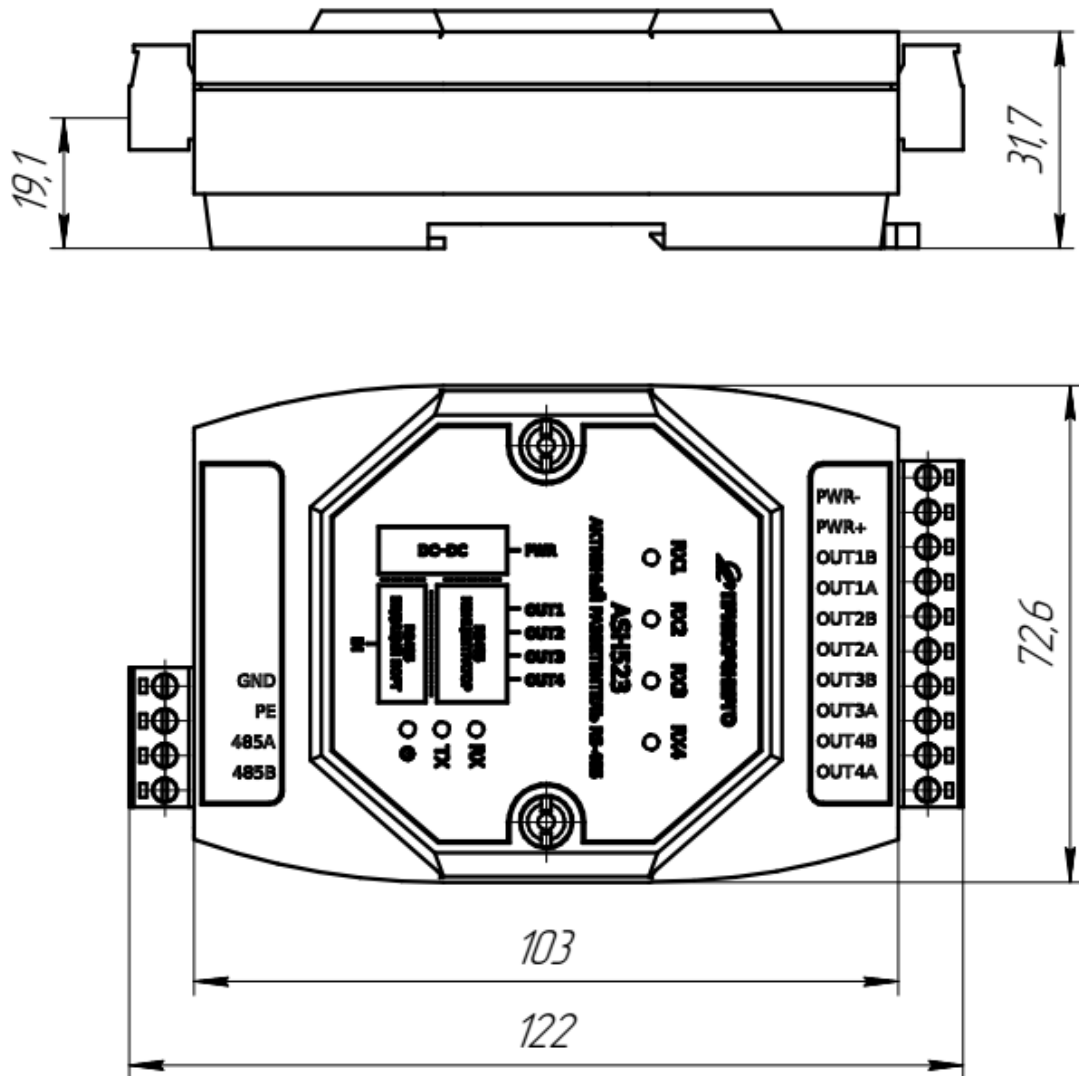


Рисунок А.1 – Габаритные размеры активного разветвителя интерфейса RS-485 ASH523

## Продолжение приложения А

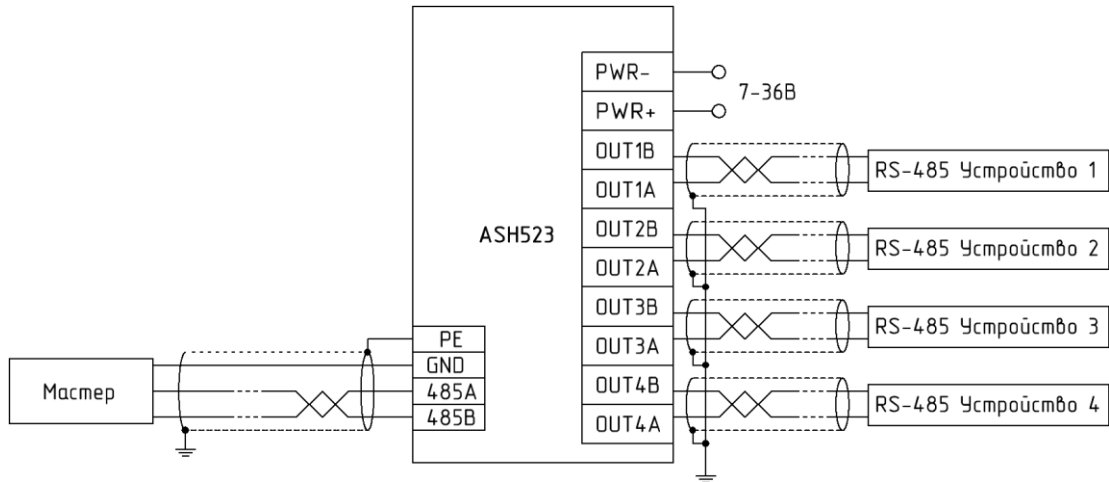


Рисунок А.2 – Схема подключения активного разветвителя интерфейса RS-485 ASH523

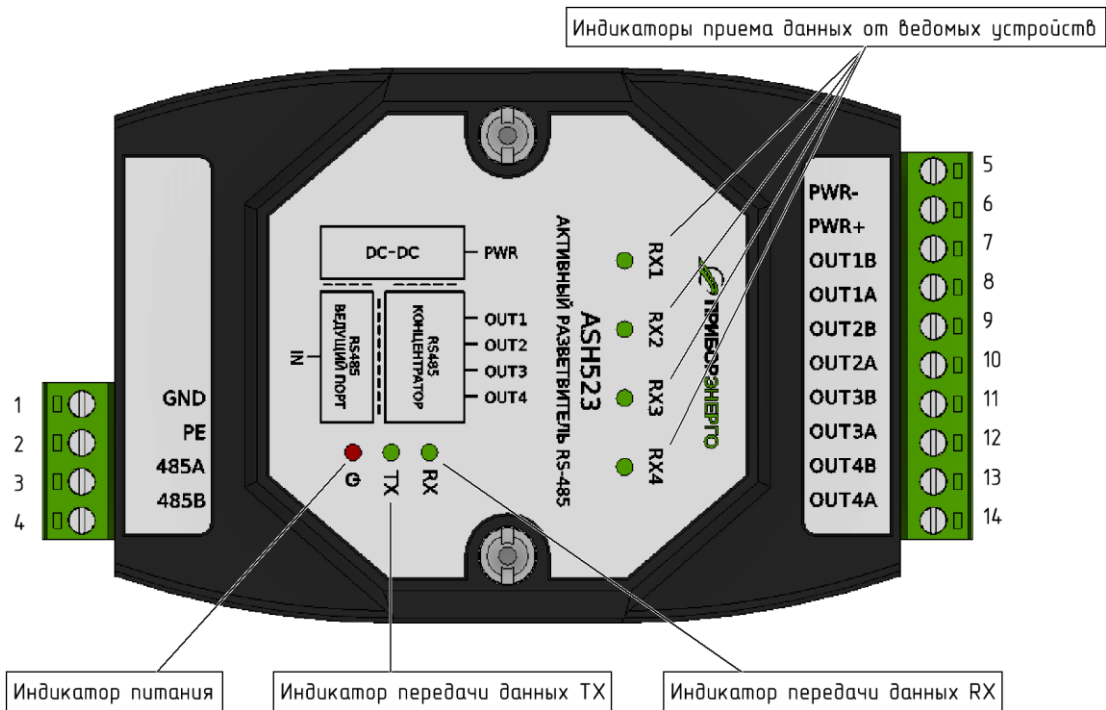


Рисунок А.3 – Схема расположения элементов управления, индикации и подключения активного разветвителя интерфейса RS-485 ASH523

## Продолжение приложения А

Клемма	Наименование	Назначение
1	GND	Заземление
2	PE	Подключение экрана (оплётки) кабеля / защитное заземление
3	484A	Линия А интерфейса RS-485
4	485B	Линия В интерфейса RS-485
5	PWR-	Вход питания «-»
6	PWR+	Вход питания «+»
7	OUT1B	Линия В выходного интерфейса RS-485 OUT1
8	OUT1A	Линия А выходного интерфейса RS-485 OUT1
9	OUT2B	Линия В выходного интерфейса RS-485 OUT2
10	OUT2A	Линия А выходного интерфейса RS-485 OUT2
11	OUT3B	Линия В выходного интерфейса RS-485 OUT3
12	OUT3A	Линия А выходного интерфейса RS-485 OUT3
13	OUT4B	Линия В выходного интерфейса RS-485 OUT4
14	OUT4A	Линия А выходного интерфейса RS-485 OUT4

