

Общество с ограниченной ответственностью
«Научно-техническая компания ПРИБОРЭНЕРГО»

**Разветвитель интерфейса
RS485 ПР-3СР IP00**

Паспорт
Руководство по эксплуатации
ТЛСП.426479.042ПСРЭ

Чебоксары
2025

Оглавление

1	Основные сведения об изделии.....	3
2	Комплектность.....	3
3	Сроки службы и хранения, гарантии изготовителя.....	3
4	Требования безопасности.....	3
5	Обслуживание.....	4
6	Условия транспортирования.....	4
7	Условия хранения и утилизации.....	4
8	Указание по эксплуатации.....	4
9	Свидетельство о приемке.....	4
	Приложение А (обязательное).....	5
10	Лист регистрации изменений.....	6

1 Основные сведения об изделии

Разветвитель интерфейса RS485 ПР-3СР IP00 относят к классу пассивных разветвителей интерфейса RS-485, который представляет собой присоединительно-согласующее устройство приемников и передатчиков сигналов интерфейса RS-485.

Корпус изготовлен из полипропилена.

Технические характеристики разветвителя интерфейса RS485 ПР-3СР IP00 приведены в таблице 1.

Таблица 1 – Технические характеристики

Параметр	Значение
Габаритные размеры, не более, мм	77x22,6x39,3
Степень защиты по ГОСТ 14254-2015	IP00
Количество вводов, шт.	3
Количество ответвлений от магистрали, шт.	1
Напряжение коммутируемых цепей, не более, В	150
Ток коммутируемых цепей, не более, А	2
Сопротивление соединенных цепей, не более, Ом	0,0025
Сопротивление терминирующего резистора, Ом	120
Сечение подключаемых проводников, мм ²	0,2...1,0
Диапазон рабочих температур, °С	- 40...+ 80
Термостойкость, °С	- 70... + 135
Относительная влажность при + 35°С	не более 95 %
Масса, кг	0,1

2 Комплектность

Разветвитель интерфейса RS485 ПР-3СР IP00 _____ шт.
Упаковка 1 шт.
Паспорт 1 экз. на партию.

3 Сроки службы и хранения, гарантии изготовителя

Режим работы непрерывный.
Гарантийный срок эксплуатации 36 месяцев с даты продажи.
Срок хранения 24 месяца с даты продажи.
Назначенный срок службы 10 лет при условии проведения требуемого технического обслуживания.

Если дату продажи разветвителя интерфейса RS485 ПР-3СР IP00 установить невозможно, то гарантийный срок исчислять с даты его изготовления.

Претензии не принимаются при нарушении условий эксплуатации, при механических и термических повреждениях корпуса разветвителя интерфейса RS485 ПР-3СР IP00 или нарушении целостности гарантийной наклейки.

4 Требования безопасности

При соблюдении требований настоящего руководства по эксплуатации разветвитель интерфейса RS485 ПР-3СР IP00 не представляет опасности для жизни и здоровья потребителя не причиняет вред его имуществу и окружающей среде.

Монтаж разветвителя интерфейса RS485 ПР-3СР IP00 необходимо осуществлять в обесточенном состоянии квалифицированному электротехническому персоналу ТЛСП.426479.042ПСРЭ

лу, имеющему соответствующий допуск.

ЗАПРЕЩАЕТСЯ ЭКСПЛУАТАЦИЯ И ПОДЛЕЖИТ ЗАМЕНЕ РАЗВЕТВИТЕЛЬ ИНТЕРФЕЙСА RS485 ПР-3СР IP00 С ПОВРЕЖДЕНИЕМ КОРПУСА, КЛЕММ ИЛИ ПЕЧАТНОЙ ПЛАТЫ.

ЗАПРЕЩАЕТСЯ ИСПОЛЬЗОВАНИЕ РАЗВЕТВИТЕЛЯ RS485 ПР-3СР IP00 ДЛЯ КОММУТАЦИИ СИГНАЛОВ СО ЗНАЧЕНИЯМИ ТОКА И НАПРЯЖЕНИЯ ПРЕВЫШАЮЩИМИ УКАЗАННЫЕ В РАЗДЕЛЕ 1 НАСТОЯЩЕГО РУКОВОДСТВА.

5 Обслуживание

В процессе эксплуатации разветвитель интерфейса RS485 ПР-3СР IP00 не требует специального обслуживания.

6 Условия транспортирования

Транспортирование разветвителя интерфейса RS485 ПР-3СР IP00 разрешается любым видом крытого транспорта, обеспечивающим предохранение упакованных разветвителей от механических повреждений.

7 Условия хранения и утилизации

Хранение разветвителя интерфейса RS485 ПР-3СР IP00 осуществлять в упаковке изготовителя в крытых сухих помещениях при температуре окружающего воздуха от – 45 °С до + 60 °С.

По истечении срока службы разветвитель интерфейса RS485 ПР-3СР IP00 утилизировать как бытовые отходы.

Разветвители по классу опасности отходов соответствуют V классу (практически неопасные отходы).

8 Указание по эксплуатации

Монтаж разветвителя RS485 ПР-3СР IP00 осуществлять согласно установочным размерам, приведенным в приложении А.

Для закрепления провода следует нажать на кнопку соответствующей клеммы и вставить зачищенный на 8 мм провод в отверстие клеммы до упора.

9 Свидетельство о приемке

Разветвитель интерфейса RS485 ПР-3СР IP00 изготовлен в соответствии с действующей технической документацией и признан пригодным для эксплуатации.

Подпись лица, ответственного за приемку:

_____ (_____).

Дата: « ____ » _____ 20__ г.

МП

Приложение А (обязательное)

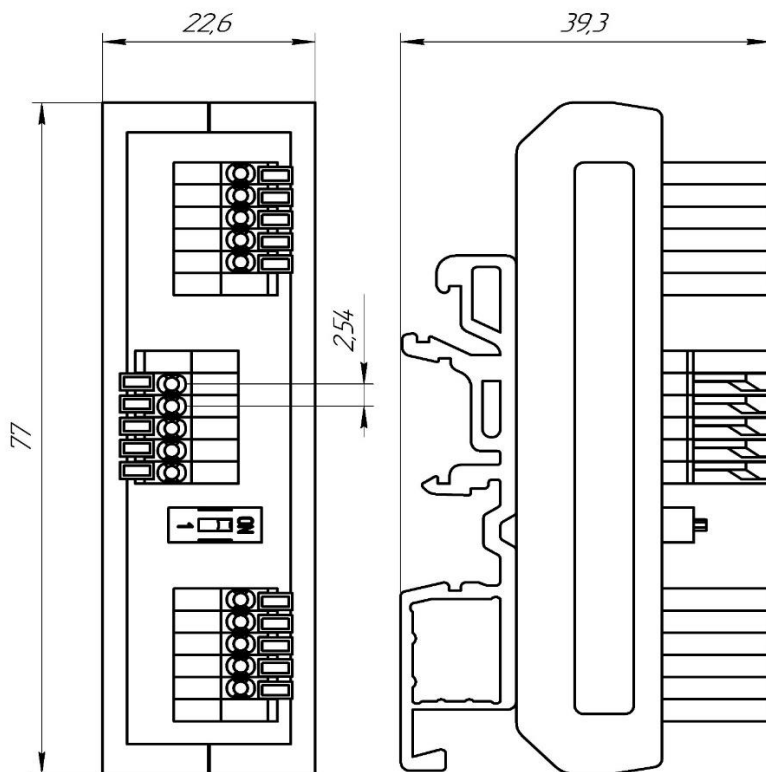


Рисунок А.1 – Габаритные и установочные размеры разветвителя интерфейса RS485 ПР-3СР IP00

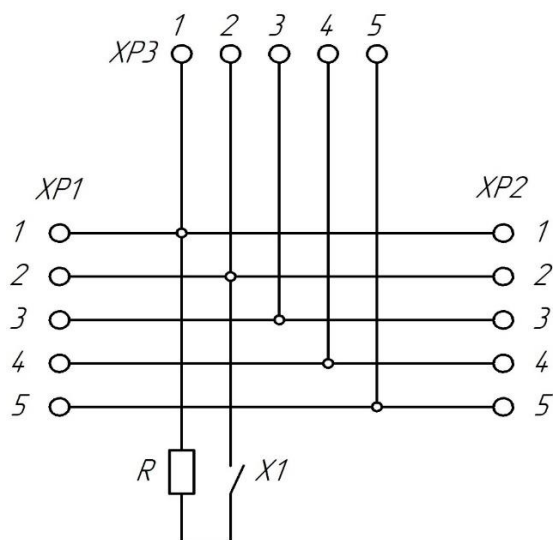


Рисунок А.2 – Схема принципиальная RS485 ПР-3СР IP00

